

## filtro per contattore Moeller

diodo Zener, 24VDC

24 V DC

Diodo/Diodo Zener

Altre configurazioni e tensioni su richiesta.

### [Link al prodotto](#)

#### Immagine



# Diode / Z-Diode

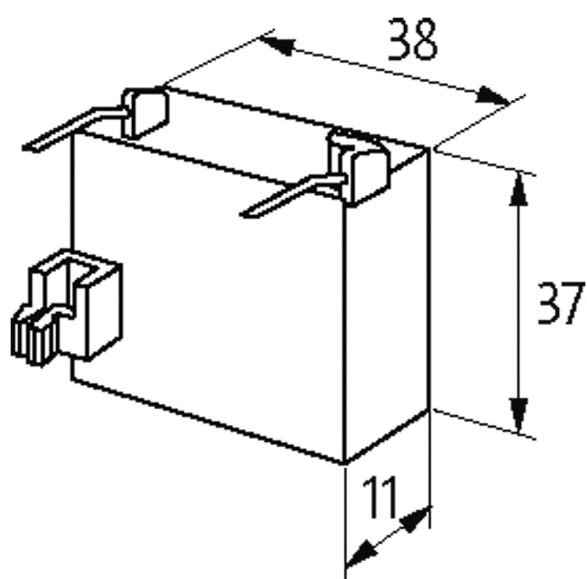


Immagine rappresentativa

#### Certificazioni



**Apparecchi idonei**

DIL 0-2...M, DIL R...

**Dati tecnici**

Materiale	Plastica antifiama a norme (UL 94)
Fili di connessione	Contatto ad innesto

**Dati generali**

Dimensioni H x W x D	37x38x11 mm
Range temperatura	-20...+70 °C

**dati commerciali**

EAN	4048879018401
eClass	27371013
Lotto minimo ordinabile	1
Numero di tariffa doganale	85363010
paese di origine	CZ