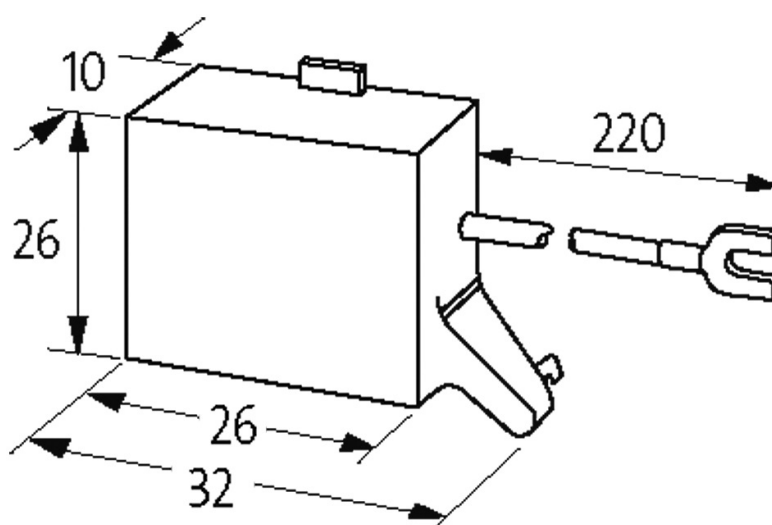


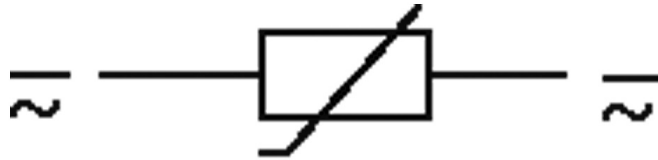
VG-DIL E 250

Module d'antiparasitage pour contacteur CEM, Klöckner Moeller, DIL E

230 V AC/DC
VDR

Autres connexions et tensions sur demande.

[Lien vers le produit](#)**Illustration**



VDR

Photo non contractuelle

Validations



Contacteurs correspondants

DIL E...C

Caractéristiques techniques

Facteur d'atténuation	env. 1.5 × UN
Matériau	Plastique, difficilement inflammable (UL 94)
Fils de raccordement	cosse à fourche autoblocante

Caractéristiques générales

Plage de température	-20...+70 °C
Dimensions H × L × P	27.5×10×32 mm

données commerciales

EAN	4048879018388
eClass	27371013
Numéro du tarif douanier	85363010
pays d'origine	CZ
Unité de conditionnement	1