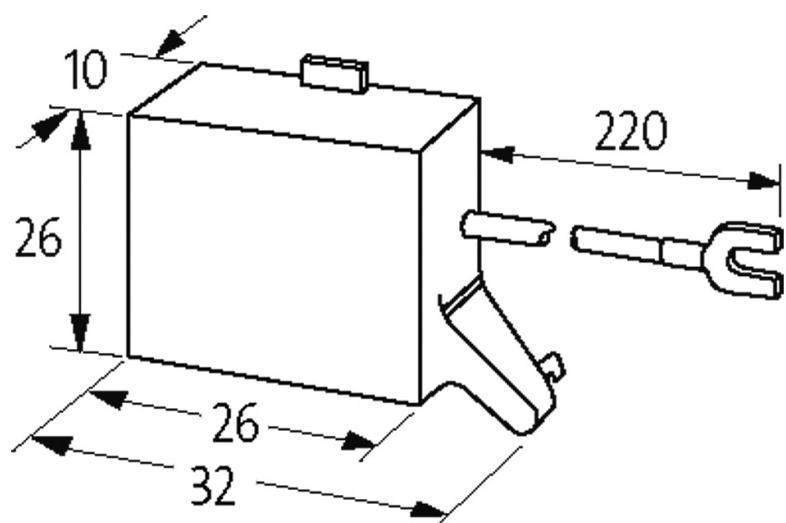


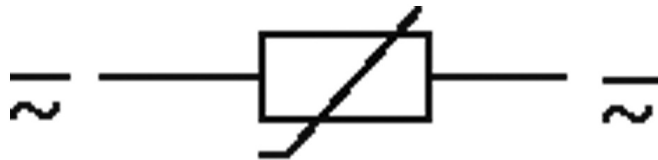
MOELLER CONTACTOR SUPPRESSOR

Varistor, 230VAC/DC

230 V AC/DC
VDR

Otras configuraciones y voltajes bajo demanda.

[Enlace al producto](#)**Ilustración**



VDR

El producto puede diferir de la imagen

Homologaciones



Conmutadores adecuados

DIL E...C

Datos técnicos

Factor de atenuación	aprox. 1.5 × UN
Material	Plástico, resistente al fuego según UL 94
Hilos de conexión	Terminales de horquilla de cierre automático

Características generales

Rango de temperatura	-20...+70 °C
Dimensiones alto × ancho × fondo	27.5×10×32 mm

Datos comerciales

EAN	4048879018388
eClass	27371013
Número de tarifa arancelaria	85363010
País de origen	CZ
Unidad de embalaje	1