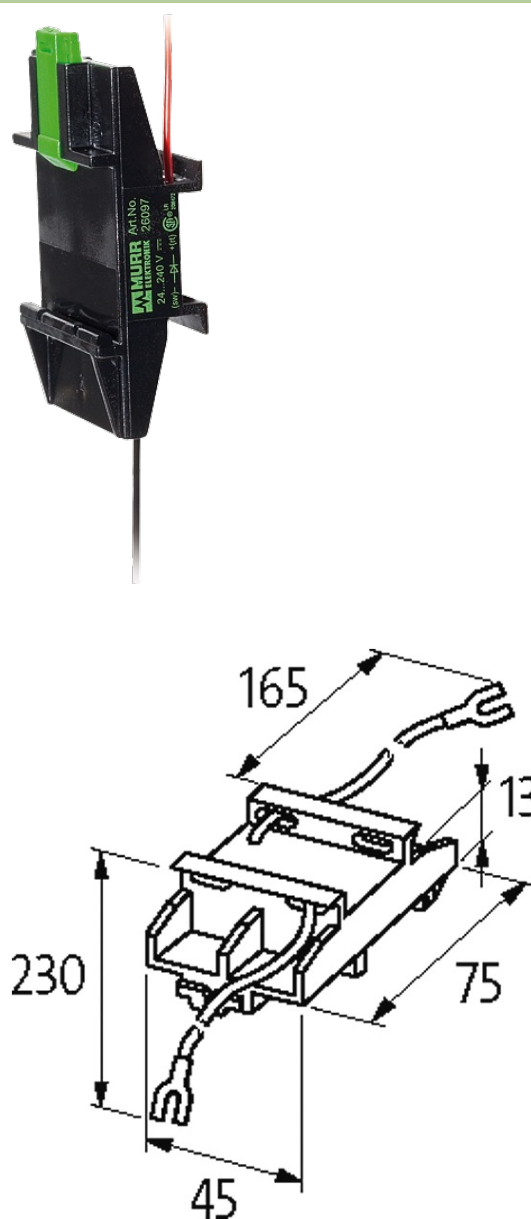


H-VG 1/24

Module d'antiparasitage pour contacteur CEM, Fanal / Siemens /

24 V AC/DC
VDR

Autres connexions et tensions sur demande.

[Lien vers le produit](#)**Illustration**

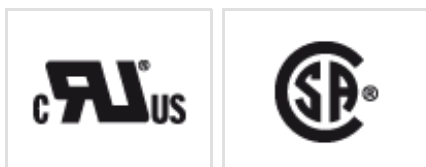
stay connected



VDR

Photo non contractuelle

Validations



Contacteurs correspondants

universel

Caractéristiques techniques

Puissance d'arrêt	50 W (VA)
Facteur d'atténuation	env. 1.5 × UN
Matériau	Plastique, difficilement inflammable (UL 94)
Fils de raccordement	cosse à fourche autoblocante

Caractéristiques générales

Dimensions H × L × P	75×45×13 mm
Mode de fixation	à enclipser sur rail DIN (EN 60715)
Plage de température	-20...+70 °C

données commerciales

EAN	4048879018371
eClass	27371013
Numéro du tarif douanier	85363010
pays d'origine	CZ
Unité de conditionnement	1