

SIEMENS CONTACTOR SUPPRESSOR

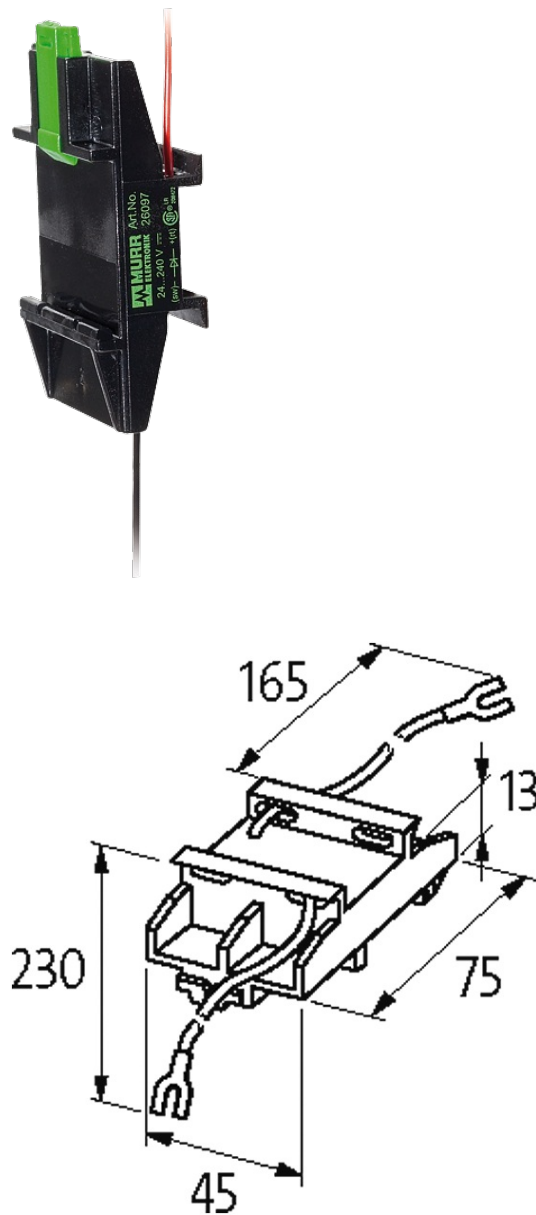
Varistor, 24VAC/DC

24 V AC/DC
VDR

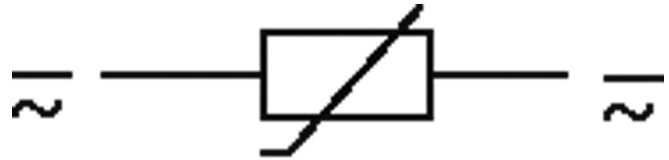
Otras configuraciones y voltajes bajo demanda.

[Enlace al producto](#)

Ilustración



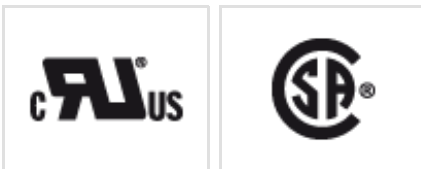
stay connected



VDR

El producto puede diferir de la imagen

Homologaciones



Conmutadores adecuados

universal

Datos técnicos

Rendimiento	50 W (VA)
Factor de atenuación	aprox. 1.5 × UN
Material	Plástico, resistente al fuego según UL 94
Hilos de conexión	Terminales de horquilla de cierre automático

Características generales

Dimensiones alto × ancho × fondo	75×45×13 mm
Modo de montaje	Montaje en guía DIN (EN 60715)
Rango de temperatura	-20...+70 °C

Datos comerciales

EAN	4048879018371
eClass	27371013
Número de tarifa arancelaria	85363010
País de origen	CZ
Unidad de embalaje	1