

LG-AZ/24

Module d'antiparasitage pour contacteur CEM, Schiele / universel, AZ /

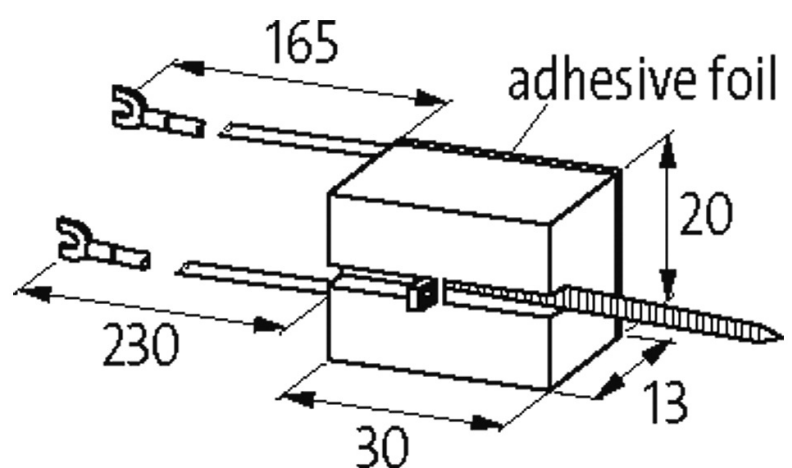
24 V DC

Z-Diode

Autres connexions et tensions sur demande.

[Lien vers le produit](#)

Illustration





Diode / Z-Diode

Photo non contractuelle

Validations



Contacteurs correspondants

universel

Caractéristiques techniques

Facteur d'atténuation	env. 1.5 × UN
Matériau	Plastique, difficilement inflammable (UL 94)
Fils de raccordement	cosse à fourche autoblocante
Puissance d'arrêt	25 W

Caractéristiques générales

Dimensions H × L × P	30×20×13 mm
Plage de température	-20...+70 °C

données commerciales

EAN	4048879018272
eClass	27371013
Numéro du tarif douanier	85363010
pays d'origine	CZ
Unité de conditionnement	1