

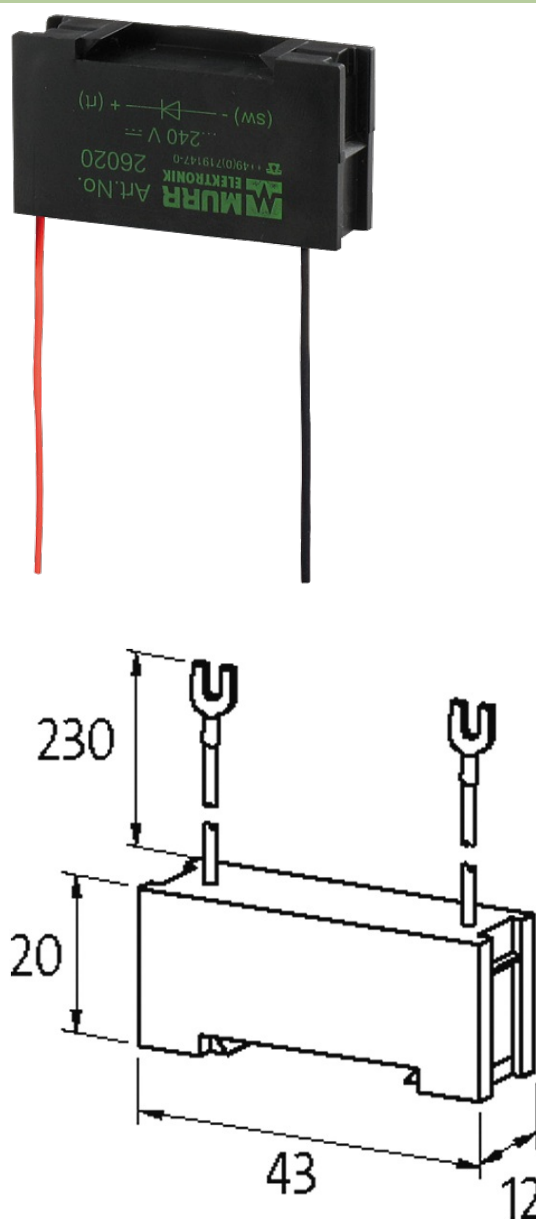
**LGZ-BU 1/240**

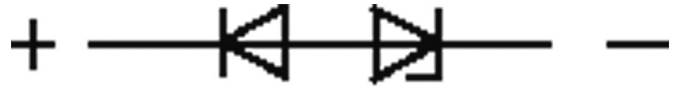
Module d'antiparasitage pour contacteur CEM, universel, BU + UB, 24 V

24 V DC

Z-Diode

Autres connexions et tensions sur demande.

[Lien vers le produit](#)**Illustration**



# Diode/Z-Diode

Photo non contractuelle

## Validations



## Contacteurs correspondants

universel

## Caractéristiques techniques

Puissance d'arrêt 50 W (VA)

## Caractéristiques générales

Dimensions H x L x P 20x43x12 mm

Plage de température -20...+70 °C

## données commerciales

EAN 4048879018258

eClass 27371013

Numéro du tarif douanier 85363010

pays d'origine CZ

Unité de conditionnement 1