

## Telemecanique Schaltgerätestörmodul

Varistor, 48VAC/DC

24 V AC/DC

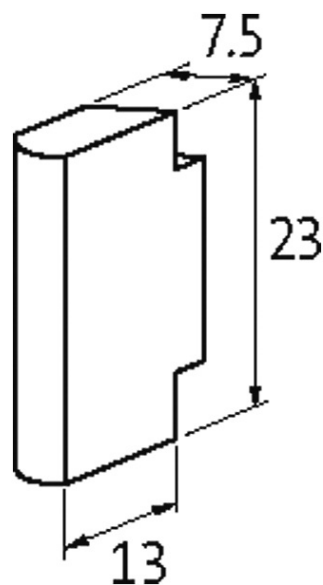
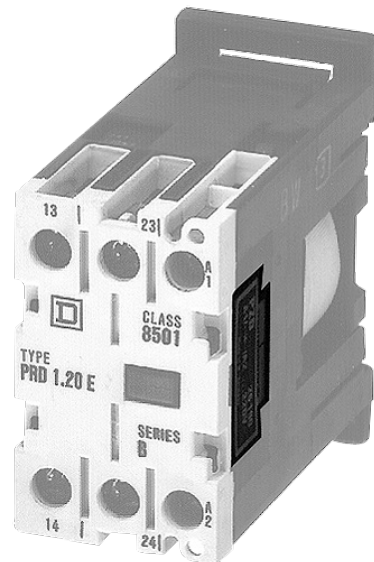
48 V AC/DC

VDR

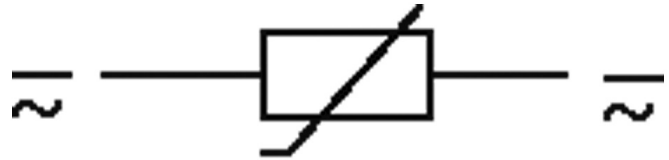
Andere Beschaltungen und Spannungen auf Anfrage.

### [Link zum Produkt](#)

#### Abbildungen



stay connected



VDR

Abbildung stellvertretend

### Zulassungen



### Passende Schaltgeräte

M

SC-M

CAWM

### Technische Daten

Bedämpfungsfaktor	ca. 1.5 × UN
Material	Kunststoff, schwer entflammbar (UL 94)
Anschlusslitzen	Steckkontakt

### Allgemeine Daten

Abmessungen H × B × T	13×23×7.5 mm
Temperaturbereich	-20...+70 °C

### Kaufmännische Daten

EAN	4048879018111
eClass	27371013
Ursprungsland	CZ
Verpackungseinheit	1
Zolltarifnummer	85363010