

PZD

Module d'antiparasitage pour contacteur CEM, Square D, PZ, 24...240 V

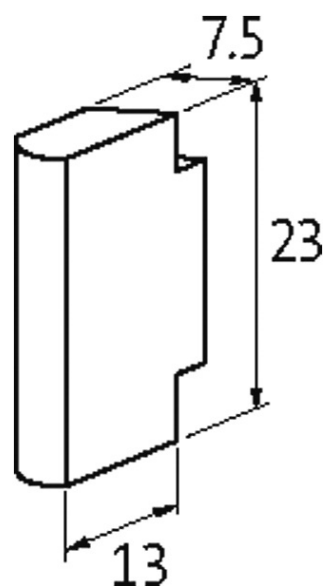
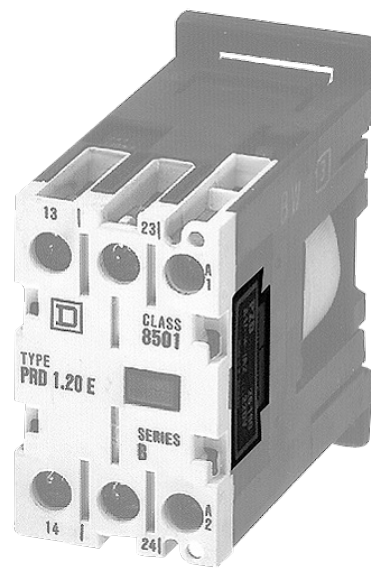
24...240 V DC

Diode

Autres connexions et tensions sur demande.

[Lien vers le produit](#)

Illustration

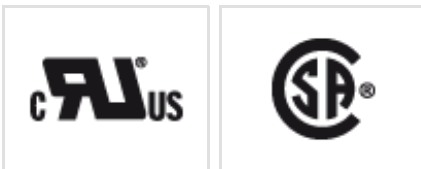




Diode

Photo non contractuelle

Validations



Contacteurs correspondants

A 9...A 16

Caractéristiques techniques

Facteur d'atténuation	env. 1.5 × UN
Matériau	Plastique, difficilement inflammable (UL 94)
Fils de raccordement	Contact à enficher

Caractéristiques générales

Dimensions H × L × P	13×23×7.5 mm
Plage de température	-20...+70 °C

données commerciales

EAN	4048879018098
eClass	27371013
Numéro du tarif douanier	85363010
pays d'origine	CZ
Unité de conditionnement	1