

VG-BC 6/48

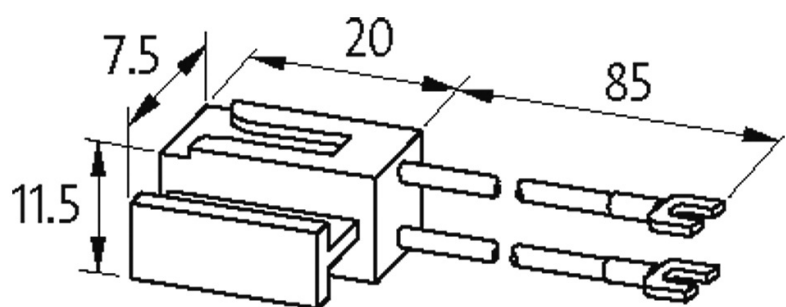
Module d'antiparasitage pour contacteur CEM, ABB, BC, 48 V, AC/DC

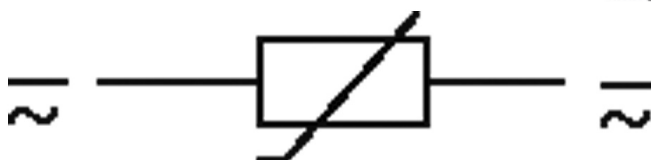
48 V AC/DC
VDR

Autres connexions et tensions sur demande.

[Lien vers le produit](#)

Illustration

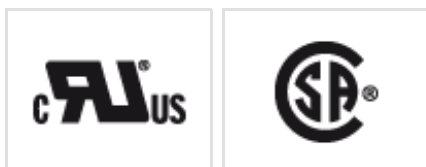




VDR

Photo non contractuelle

Validations



Contacteurs correspondants

B 6, BC 6, VB 6, KC 6

Caractéristiques techniques

Facteur d'atténuation	env. 1.5 × UN
Matériau	Plastique, difficilement inflammable (UL 94)
Fils de raccordement	cosse à fourche autoblocante

Caractéristiques générales

Plage de température	-20...+70 °C
Dimensions H × L × P	20×11.5×7.5 mm

données commerciales

EAN	4048879018050
eClass	27371013
Numéro du tarif douanier	85363010
pays d'origine	CZ
Unité de conditionnement	1