

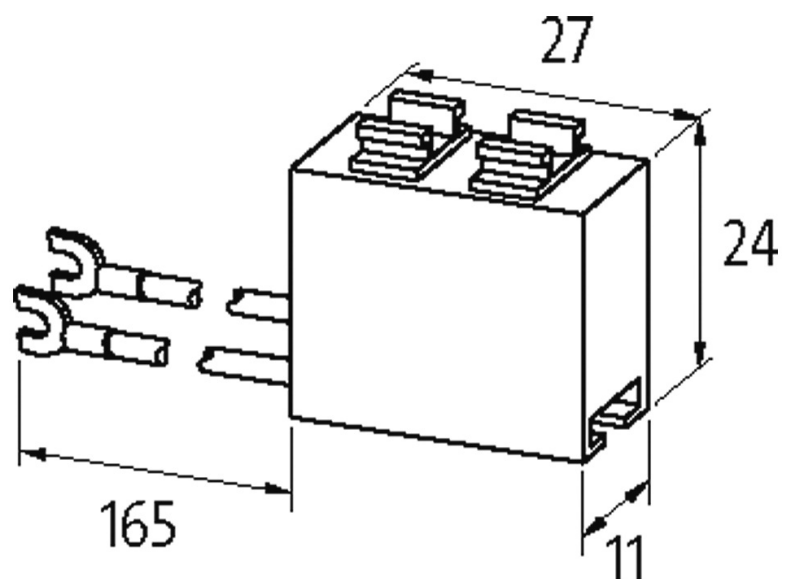
LG-S 01 N Z/24

Module d'antiparasitage pour contacteur CEM, Klöckner Moeller /

24 V DC

Diode/Diode zener

Autres connexions et tensions sur demande.

[Lien vers le produit](#)**Illustration**

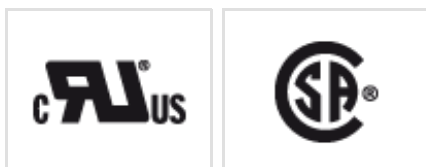
stay connected



Diode/Z-Diode

Photo non contractuelle

Validations



Contacteurs correspondants

universel

Caractéristiques techniques

Facteur d'atténuation	env. 1.5 × UN
Matériau	Plastique, difficilement inflammable (UL 94)
Fils de raccordement	cosse à fourche autoblocante

Caractéristiques générales

Dimensions H × L × P	11×27×24 mm
Plage de température	-20...+70 °C

données commerciales

EAN	4048879018012
eClass	27371013
Numéro du tarif douanier	85363010
pays d'origine	CZ
Unité de conditionnement	1