

filtro per contattore Moeller

diodo Zener, 24VDC

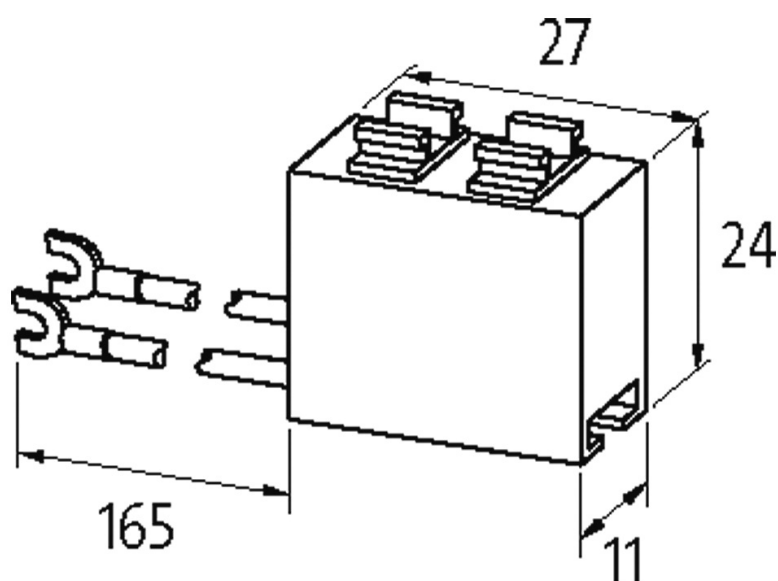
24 V DC

Diodo/Diodo Zener

Altre configurazioni e tensioni su richiesta.

[Link al prodotto](#)

Immagine

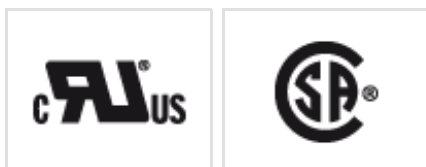




Diode/Z-Diode

Immagine rappresentativa

Certificazioni



Apparecchi idonei

universale

Dati tecnici

Fattore di soppressione	circa 1.5 x UN
Materiale	Plastica antifiama a norme (UL 94)
Fili di connessione	capocorda a forcina autobloccante

Dati generali

Dimensioni H x W x D	11x27x24 mm
Range temperatura	-20...+70 °C

dati commerciali

EAN	4048879018012
eClass	27371013
Lotto minimo ordinabile	1
Numero di tariffa doganale	85363010
paese di origine	CZ