

## OMRON CONTACTOR SUPPRESSOR

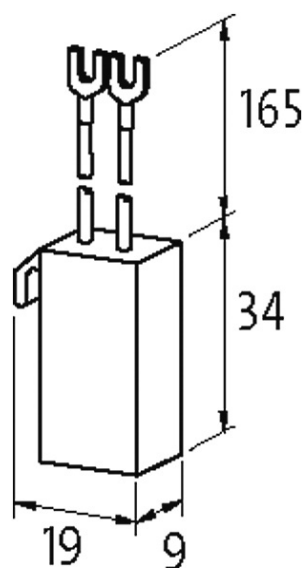
Varistor, 24VAC/DC

24 V AC/DC  
VDR

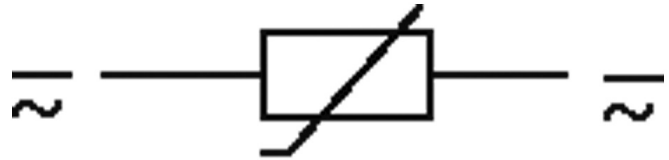
Para outras configurações e tensões, entre em contato.

### [Link do produto](#)

#### Ilustração



stay connected



# VDR

Produto pode diferir da imagem

## Aprovações



## Contatores apropriados

J7KN-10...74

## Dados técnicos

Filtro	aprox. 1.5 × UN
Material	Plástico, anti-chama para (UL 94)
Fios de ligação	cabos partidos auto protegidos

## Dados gerais

Faixa de temperatura	-20...+70 °C
Dimensões A × L × P	19×34×9 mm

## Dados comerciais

Classificação fiscal	85363010
EAN	4048879017817
eClass	27371013
País de origem	CZ
Quantidade por embalagem	1