

OMRON CONTACTOR SUPPRESSOR

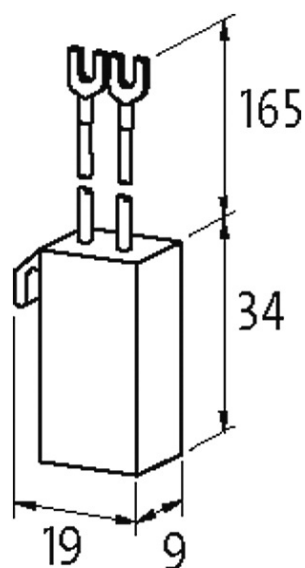
Varistor, 24VAC/DC

24 V AC/DC
VDR

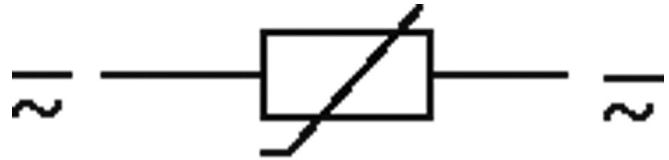
Otras configuraciones y voltajes bajo demanda.

[Enlace al producto](#)

Ilustración



stay connected



VDR

El producto puede diferir de la imagen

Homologaciones



Conmutadores adecuados

J7KN-10...74

Datos técnicos

Factor de atenuación	aprox. 1.5 × UN
Material	Plástico, resistente al fuego según UL 94
Hilos de conexión	Terminales de horquilla de cierre automático

Características generales

Rango de temperatura	-20...+70 °C
Dimensiones alto × ancho × fondo	19×34×9 mm

Datos comerciales

EAN	4048879017817
eClass	27371013
Número de tarifa arancelaria	85363010
País de origen	CZ
Unidad de embalaje	1