

Omron Schaltgerätestörmodul

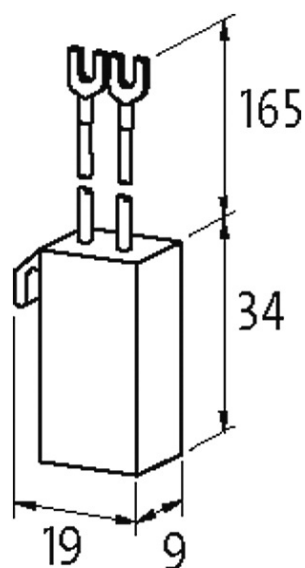
Varistor, 48VAC/DC

48 V AC/DC
VDR

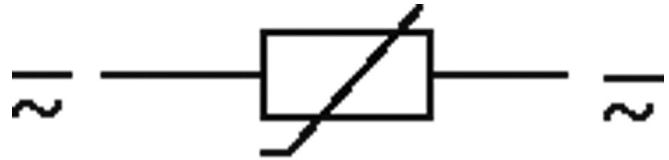
Andere Beschaltungen und Spannungen auf Anfrage.

[Link zum Produkt](#)

Abbildungen



stay connected



VDR

Abbildung stellvertretend

Zulassungen



Passende Schaltgeräte

J7KN-10...74

Technische Daten

Bedämpfungsfaktor	ca. 1.5 × UN
Material	Kunststoff, schwer entflammbar (UL 94)
Anschlusslitzen	selbstsichernder Gabelkabelschuh

Allgemeine Daten

Abmessungen H × B × T	19×34×9 mm
Temperaturbereich	-20...+70 °C

Kaufmännische Daten

EAN	4048879017800
eClass	27371013
Ursprungsland	CZ
Verpackungseinheit	1
Zolltarifnummer	85363010