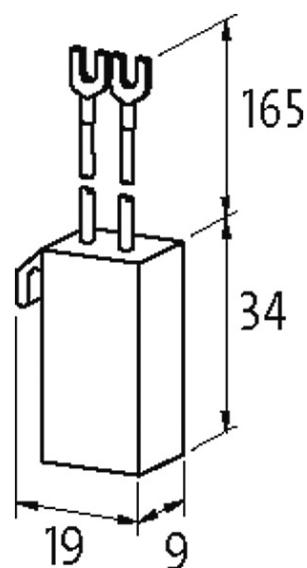


VG-K 2/48

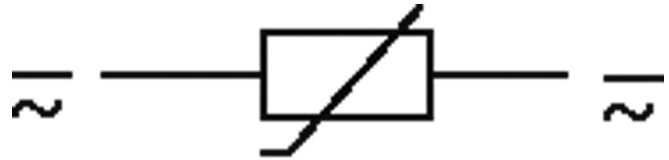
Module d'antiparasitage pour contacteur CEM, Benedikt & Jäger, K 2, 48

48 V AC/DC
VDR

Autres connexions et tensions sur demande.

[Lien vers le produit](#)**Illustration**

stay connected



VDR

Photo non contractuelle

Validations



Contacteurs correspondants

J7KN-10...74

Caractéristiques techniques

Facteur d'atténuation	env. 1.5 × UN
Matériau	Plastique, difficilement inflammable (UL 94)
Fils de raccordement	cosse à fourche autoblocante

Caractéristiques générales

Dimensions H × L × P	19×34×9 mm
Plage de température	-20...+70 °C

données commerciales

EAN	4048879017800
eClass	27371013
Numéro du tarif douanier	85363010
pays d'origine	CZ
Unité de conditionnement	1