

## LG-LAD/24 VAC

Module d'antiparasitage pour contacteur CEM, Telemecanique, LAD, 24 V

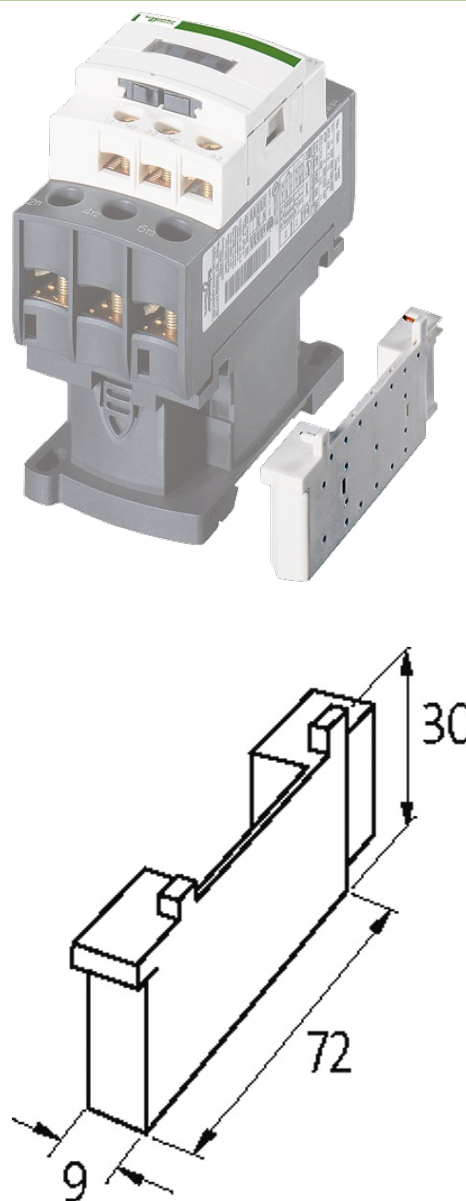
24 V DC

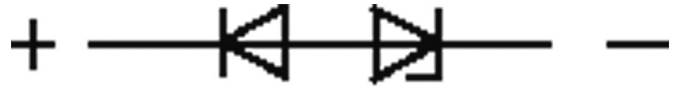
Z-Diode

Autres connexions et tensions sur demande.

### [Lien vers le produit](#)

#### Illustration





# Diode/Z-Diode

Photo non contractuelle

## Contacteurs correspondants

LC 1 D09...D38, LC 1 DT20, DT40, LC 2 D09...D38

## Caractéristiques techniques

Facteur d'atténuation	env. 1.5 × UN
Matériau	Plastique, difficilement inflammable (UL 94)
Fils de raccordement	Contact à enficher

## Caractéristiques générales

Dimensions H × L × P	30×72×9 mm
Plage de température	-20...+70 °C

## données commerciales

EAN	4048879017701
eClass	27371013
Numéro du tarif douanier	85363010
pays d'origine	CZ
Unité de conditionnement	1