

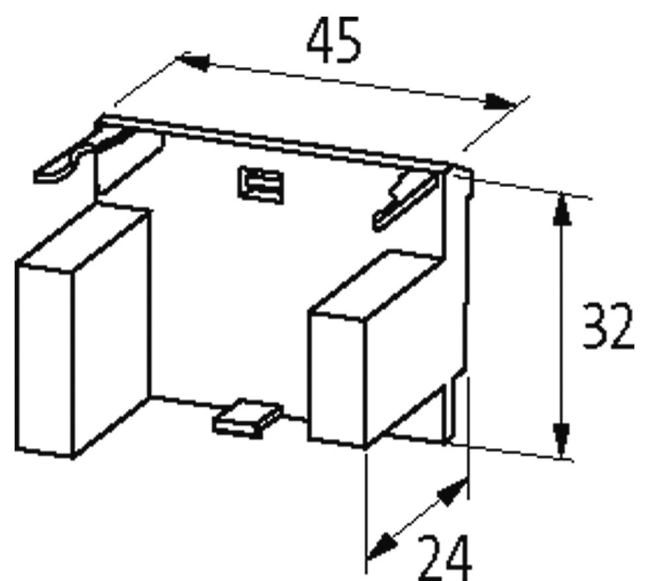
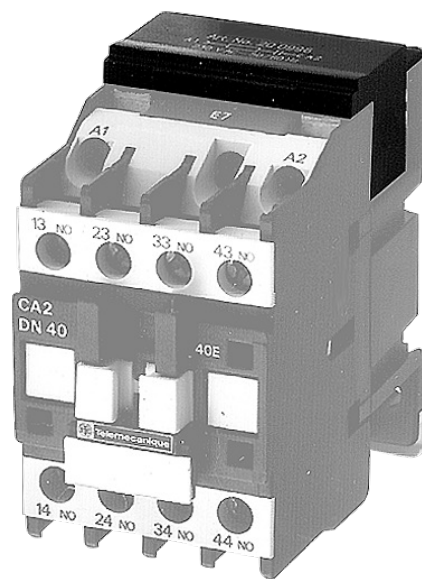
TELEMECANIQUE CONTACTOR SUPPRESSOR

Diode, 0...240VDC

24...240 V DC

Diodo

Otras configuraciones y voltajes bajo demanda.

[Enlace al producto](#)**Ilustración**



Diode

El producto puede diferir de la imagen

Conmutadores adecuados

CA 2 DN, CA 3 DN, Serie "d", LC 1 D09...D32, LP 1 D0...D32

NC 1-09(Z)...NC 1-32(Z)

Características generales

Dimensiones alto × ancho × fondo 24×45×32 mm

Datos comerciales

EAN 4048879017695

eClass 27371013

Número de tarifa arancelaria 85363010

País de origen CZ

Unidad de embalaje 1