

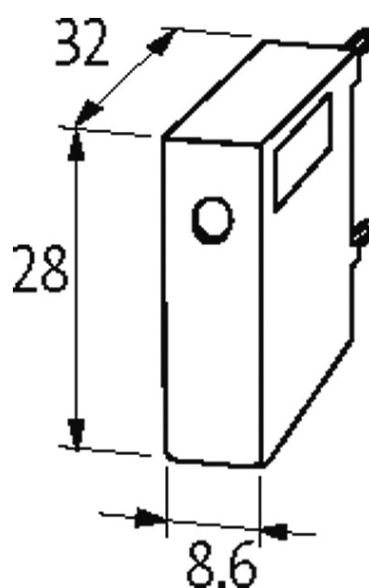
**LG-3RTH**

Module d'antiparasitage pour contacteur CEM, Siemens, SIR 3 R

24...240 V DC

Diode

Autres connexions et tensions sur demande.

[Lien vers le produit](#)**Illustration**

stay connected



# Diode

Photo non contractuelle

## Validations



## Contacteurs correspondants

3 RH 1/11; 3 RT 1/3 RH1; 3 RT 1/10.15...10.17

## Caractéristiques générales

Dimensions H x L x P	28x8.6x32 mm
Plage de température	-20...+70 °C

## données commerciales

EAN	4048879017640
eClass	27371013
Numéro du tarif douanier	85363010
pays d'origine	DE
Unité de conditionnement	1