

SIEMENS CONTACTOR SUPPRESSOR

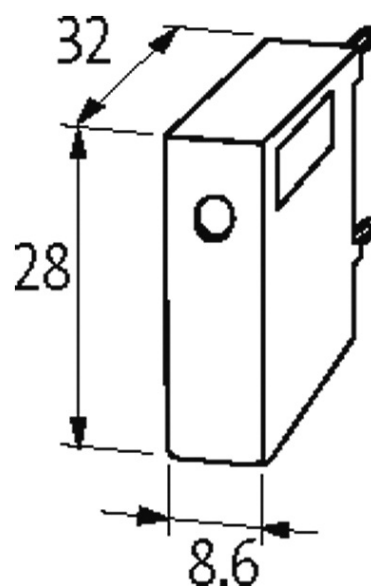
Varistor, 230VAC/DC

230 V AC/DC
VDR

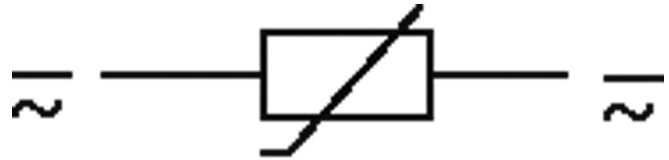
Otras configuraciones y voltajes bajo demanda.

[Enlace al producto](#)

Ilustración



stay connected



VDR

El producto puede diferir de la imagen

Homologaciones



Conmutadores adecuados

3 RH 1/11; 3 RT 1/3 RH1; 3 RT 1/10.15...10.17

Características generales

Dimensiones alto × ancho × fondo	28×8.6×32 mm
Rango de temperatura	-20...+70 °C

Datos comerciales

EAN	4048879017572
eClass	27371013
Número de tarifa arancelaria	85363010
País de origen	DE
Unidad de embalaje	1