

filtro per contattore Siemens

varistore, 230VAC/DC

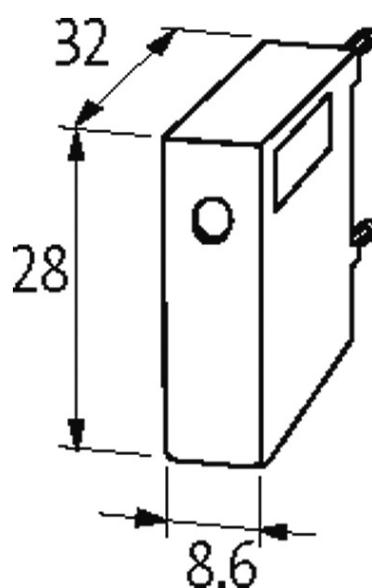
230 V AC/DC

VDR

Altre configurazioni e tensioni su richiesta.

[Link al prodotto](#)

Immagine



stay connected



VDR

Immagine rappresentativa

Certificazioni



Apparecchi idonei

3 RH 1/11; 3 RT 1/3 RH1; 3 RT 1/10.15...10.17

Dati generali

Dimensioni H x W x D 28x8.6x32 mm
 Range temperatura -20...+70 °C

dati commerciali

EAN 4048879017572
 eClass 27371013
 Lotto minimo ordinabile 1
 Numero di tariffa doganale 85363010
 paese di origine DE