

SIEMENS CONTACTOR SUPPRESSOR

Diode, 0...240VDC

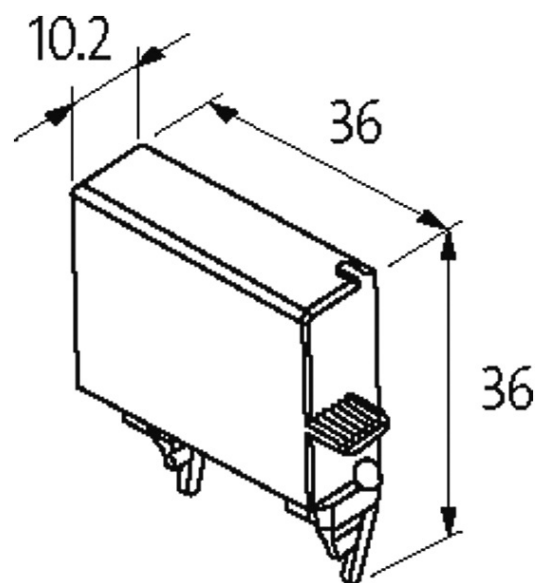
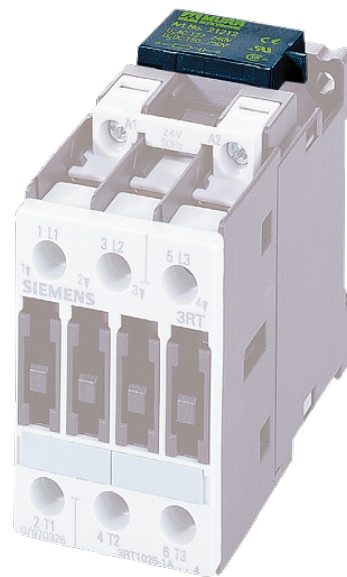
24 V AC/DC

Diodo/Diodo Z

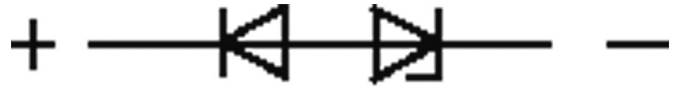
Para outras configurações e tensões, entre em contato.

[Link do produto](#)

Ilustração



stay connected



Diode/Z-Diode

Produto pode diferir da imagem

Aprovações



Contatores apropriados

3 RT 10.24/25/26

Dados gerais

Dimensões A x L x P	36x36x10.2 mm
Faixa de temperatura	-20...+70 °C

Dados comerciais

Classificação fiscal	85363010
EAN	4048879017558
eClass	27371013
País de origem	CZ
Quantidade por embalagem	1