

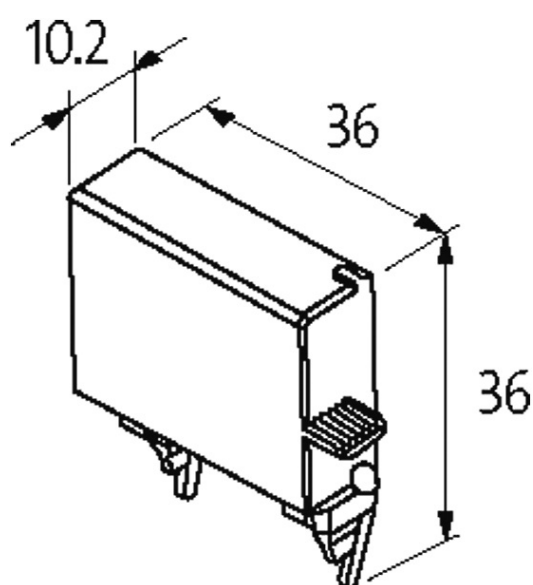
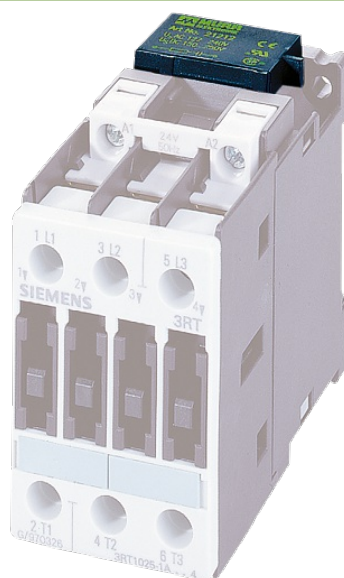
LG 24 VDC RT10 2... SANS LED

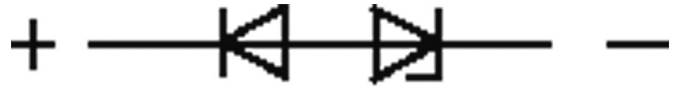
Module d'antiparasitage pour contacteur CEM, Siemens, SIR 3 R, 24 V

24 V AC/DC

Diode/Diode zener

Autres connexions et tensions sur demande.

[Lien vers le produit](#)**Illustration**



Diode/Z-Diode

Photo non contractuelle

Validations



Contacteurs correspondants

3 RT 10.24/25/26

Caractéristiques générales

Dimensions H x L x P	36x36x10.2 mm
Plage de température	-20...+70 °C

données commerciales

EAN	4048879017558
eClass	27371013
Numéro du tarif douanier	85363010
pays d'origine	CZ
Unité de conditionnement	1