

## Entstörmodul für Siemens-Schaltgerät

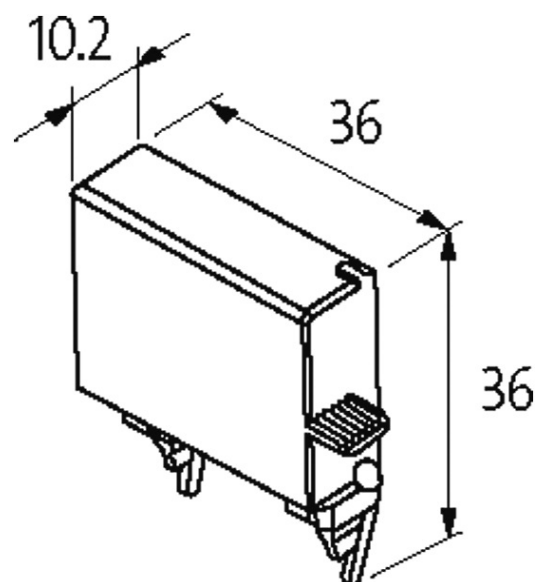
Diodenkombination, 24 VDC, 10 W

24 V AC/DC

Diode

### [Link zum Produkt](#)

#### Abbildungen



stay connected



# Diode

Abbildung stellvertretend

## Zulassungen



## Passende Schaltgeräte

3 RT 1.3/1.4

## Technische Daten

Bedämpfungsfaktor	ca. 1.5 × UN
Material	Kunststoff, schwer entflammbar (UL 94)
Anschlusslitzen	Steckkontakt

## Allgemeine Daten

Abmessungen H × B × T	36×10.2×36 mm
Temperaturbereich	-20...+70 °C

## Kaufmännische Daten

EAN	4048879017541
eClass	27371013
Ursprungsland	CZ
Verpackungseinheit	1
Zolltarifnummer	85363010