

## LG 24 VDC RT10 3.../4... SANS LED

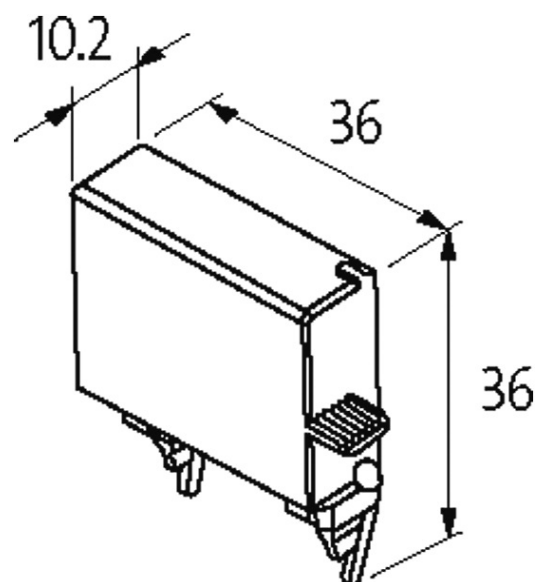
Module d'antiparasitage pour contacteur CEM, Siemens, SIR 3 R, 24 V

24 V AC/DC

Diode

[Lien vers le produit](#)

### Illustration



stay connected



# Diode

Photo non contractuelle

## Validations



## Contacteurs correspondants

3 RT 1.3/1.4

## Caractéristiques techniques

Facteur d'atténuation	env. 1.5 × UN
Matériau	Plastique, difficilement inflammable (UL 94)
Fils de raccordement	Contact à enficher

## Caractéristiques générales

Dimensions H × L × P	36×10.2×36 mm
Plage de température	-20...+70 °C

## données commerciales

EAN	4048879017541
eClass	27371013
Numéro du tarif douanier	85363010
pays d'origine	CZ
Unité de conditionnement	1