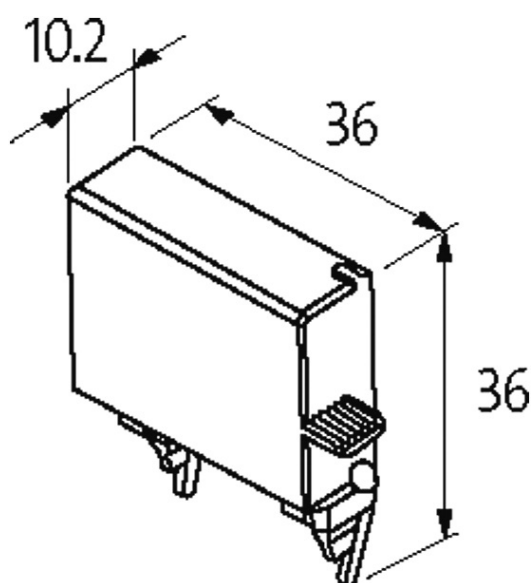
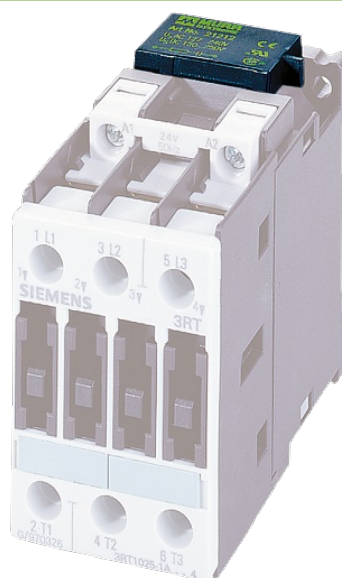


VG 230 V 3RT10 2.../3.../4... SANS LED

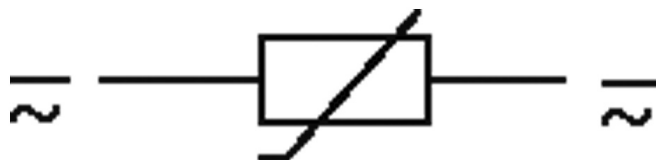
Module d'antiparasitage pour contacteur CEM, Siemens, SIR 3 R, 230 V

230 V AC/DC
VDR

Autres connexions et tensions sur demande.

[Lien vers le produit](#)**Illustration**

stay connected



VDR

Photo non contractuelle

Validations



Contacteurs correspondants

3 RT 10.24/25/26

3 RT 1.3/1.4

Caractéristiques générales

Dimensions H x L x P 36x36x10.2 mm

données commerciales

EAN 4048879017510

eClass 27371013

Numéro du tarif douanier 85363010

pays d'origine CZ

Unité de conditionnement 1