

filtro per contattore Siemens

diodo, 0...240VDC

24 V DC

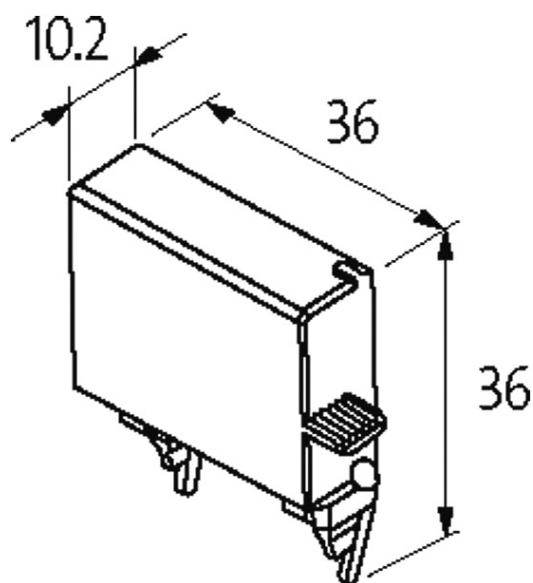
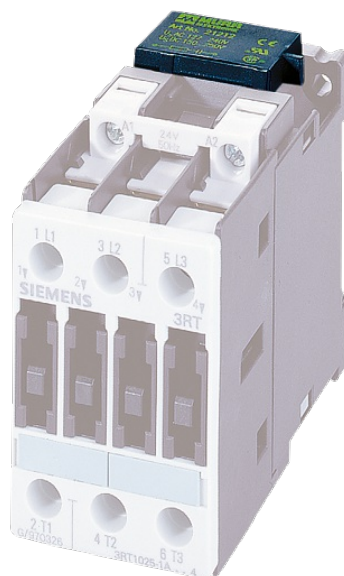
Diodo/Diodo Zener

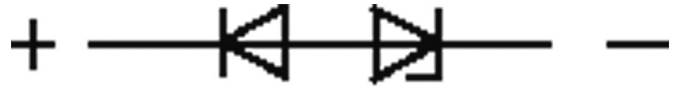
Fissaggio sul lato inferiore del contattore

Altre configurazioni e tensioni su richiesta.

[Link al prodotto](#)

Immagine





Diode/Z-Diode

Immagine rappresentativa

Apparecchi idonei

3 RT 10.24/25/26

Dati tecnici

Fattore di soppressione	circa 1.5 × UN
Materiale	Plastica antifiama a norme (UL 94)
Fili di connessione	Contatto ad innesto

Dati generali

Dimensioni H × W × D	36×36×10.2 mm
Range temperatura	-20...+70 °C

dati commerciali

EAN	4048879017503
eClass	27371013
Lotto minimo ordinabile	1
Numero di tariffa doganale	85363010
paese di origine	CZ