

filtro per contattore Siemens

diodo e LED, 24VDC

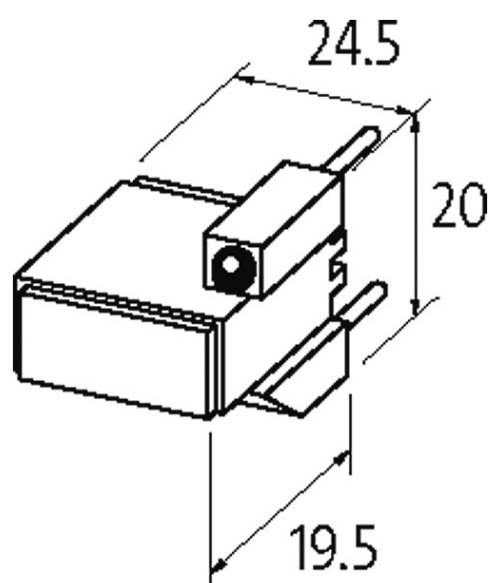
24 V DC

Diodo + LED

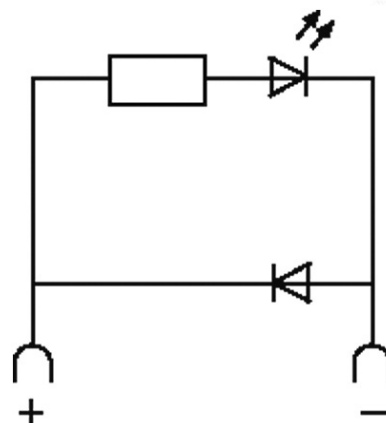
Altre configurazioni e tensioni su richiesta.

[Link al prodotto](#)

Immagine



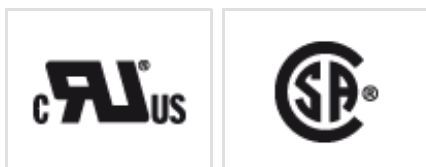
stay connected



Diode + LED

Immagine rappresentativa

Certificazioni



Apparecchi idonei

3 TH 2; 3 TF 2; 3 TH 20; 3 TF 20

Dati tecnici

Fattore di soppressione	circa 1.5 x UN
Materiale	Plastica antifiama a norme (UL 94)
Fili di connessione	capocorda a forcina autobloccante

Dati generali

Range temperatura	-20...+70 °C
Dimensioni H x W x D	19.5x20x24.5 mm

dati commerciali

EAN	4048879017480
eClass	27371013
Lotto minimo ordinabile	1
Numero di tariffa doganale	85363010
paese di origine	CZ