

## Siemens Schaltgerätestörmodul

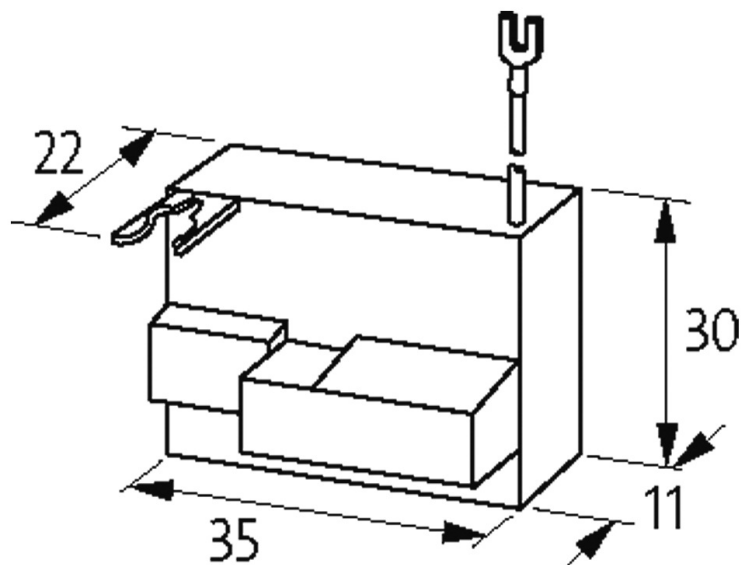
Varistor, 48VAC/DC

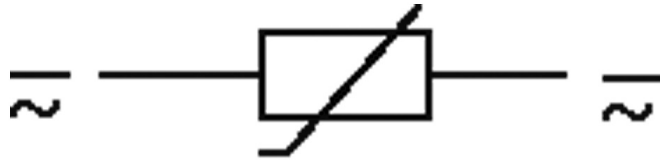
24 V AC/DC  
VDR

Andere Beschaltungen und Spannungen auf Anfrage.

### [Link zum Produkt](#)

#### Abbildungen





# VDR

Abbildung stellvertretend

## Zulassungen



## Passende Schaltgeräte

3 TH 3/4; 3 TF 30...35; 3 TF 40...45

## Technische Daten

Bedämpfungsfaktor	ca. 1.5 × UN
Material	Kunststoff, schwer entflammbar (UL 94)
Anschlusslitzen	selbstsichernder Gabelkabelschuh

## Allgemeine Daten

Temperaturbereich	-20...+70 °C
Abmessungen H × B × T	35×22×30 mm

## Kaufmännische Daten

EAN	4048879017459
eClass	27371013
Ursprungsland	CZ
Verpackungseinheit	1
Zolltarifnummer	85363010