

VG-S04 24 - 48 VAC/D

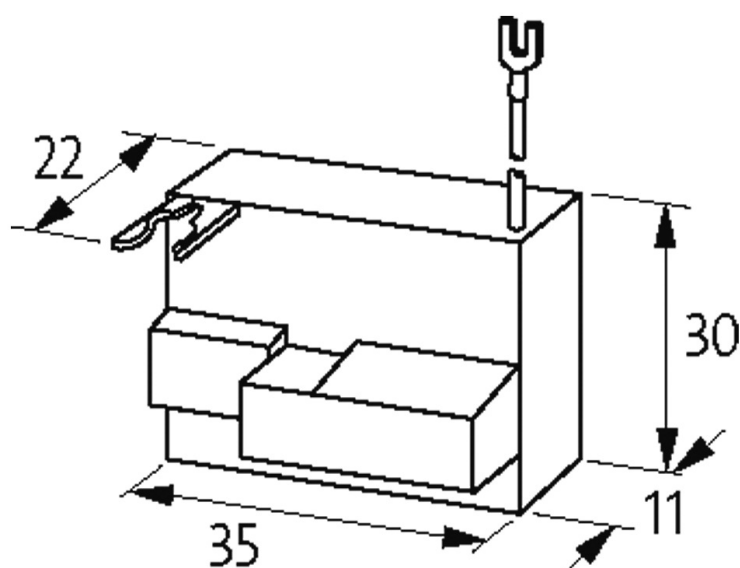
Module d'antiparasitage pour contacteur CEM, Siemens, S 04, 24 V / 48

24 V AC/DC
VDR

Autres connexions et tensions sur demande.

[Lien vers le produit](#)

Illustration





VDR

Photo non contractuelle

Validations



Contacteurs correspondants

3 TH 3/4; 3 TF 30...35; 3 TF 40...45

Caractéristiques techniques

Facteur d'atténuation	env. 1.5 × UN
Matériau	Plastique, difficilement inflammable (UL 94)
Fils de raccordement	cosse à fourche autoblocante

Caractéristiques générales

Plage de température	-20...+70 °C
Dimensions H × L × P	35×22×30 mm

données commerciales

EAN	4048879017459
eClass	27371013
Numéro du tarif douanier	85363010
pays d'origine	CZ
Unité de conditionnement	1