

filtro per contattore Siemens

varistore, 230VAC/DC

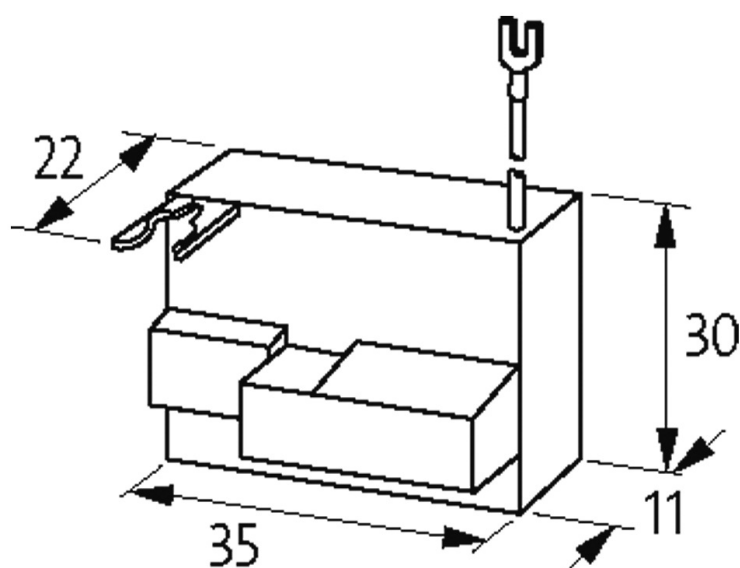
230 V AC/DC

VDR

Altre configurazioni e tensioni su richiesta.

[Link al prodotto](#)

Immagine





VDR

Immagine rappresentativa

Certificazioni



Apparecchi idonei

3 TH 3/4; 3 TF 30...35; 3 TF 40...45

Dati tecnici

Fattore di soppressione	circa 1.5 × UN
Materiale	Plastica antifiama a norme (UL 94)
Fili di connessione	capocorda a forcina autobloccante

Dati generali

Range temperatura	-20...+70 °C
Dimensioni H × W × D	35×22×30 mm

dati commerciali

EAN	4048879017442
eClass	27371013
Lotto minimo ordinabile	1
Numero di tariffa doganale	85363010
paese di origine	CZ