

SIEMENS CONTACTOR SUPPRESSOR

Diode, 0...240VDC

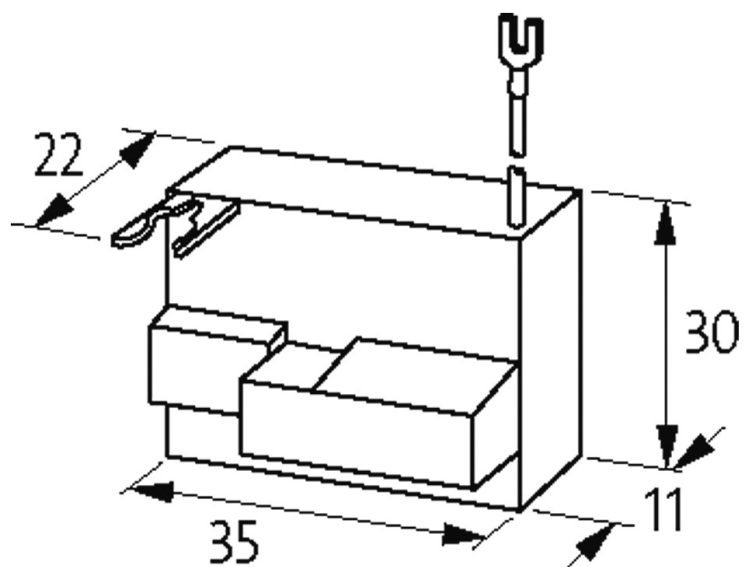
24...240 V DC

Diodo

Para outras configurações e tensões, entre em contato.

[Link do produto](#)

Ilustração





Diode

Produto pode diferir da imagem

Aprovações



Contatores apropriados

3 TH 3/4; 3 TF 30...35; 3 TF 40...45

Dados técnicos

Filtro	aprox. 1.5 × UN
Material	Plástico, anti-chama para (UL 94)
Fios de ligação	cabos partidos auto protegidos

Dados gerais

Faixa de temperatura	-20...+70 °C
Dimensões A × L × P	35×22×30 mm

Dados comerciais

Classificação fiscal	85363010
EAN	4048879017428
eClass	27371013
País de origem	CZ
Quantidade por embalagem	1