

## LG-S04 ... 240 VDC

Module d'antiparasitage pour contacteur CEM, Siemens, S 04, 24...240 V

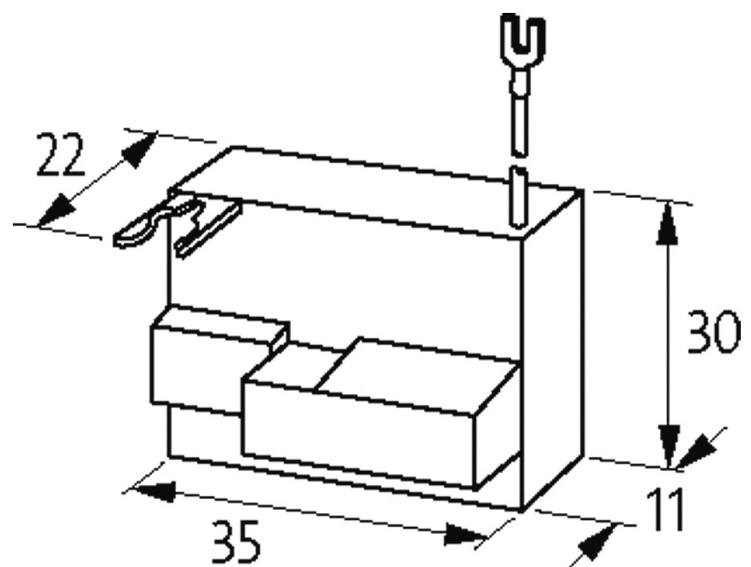
24...240 V DC

Diode

Autres connexions et tensions sur demande.

### [Lien vers le produit](#)

#### Illustration





# Diode

Photo non contractuelle

## Validations



## Contacteurs correspondants

3 TH 3/4; 3 TF 30...35; 3 TF 40...45

## Caractéristiques techniques

Facteur d'atténuation	env. 1.5 × UN
Matériau	Plastique, difficilement inflammable (UL 94)
Fils de raccordement	cosse à fourche autoblocante

## Caractéristiques générales

Plage de température	-20...+70 °C
Dimensions H × L × P	35×22×30 mm

## données commerciales

EAN	4048879017428
eClass	27371013
Numéro du tarif douanier	85363010
pays d'origine	CZ
Unité de conditionnement	1