

## UNIVERSAL CONTACTOR SUPPRESSOR

RC, 230VAC/DC/146VAW

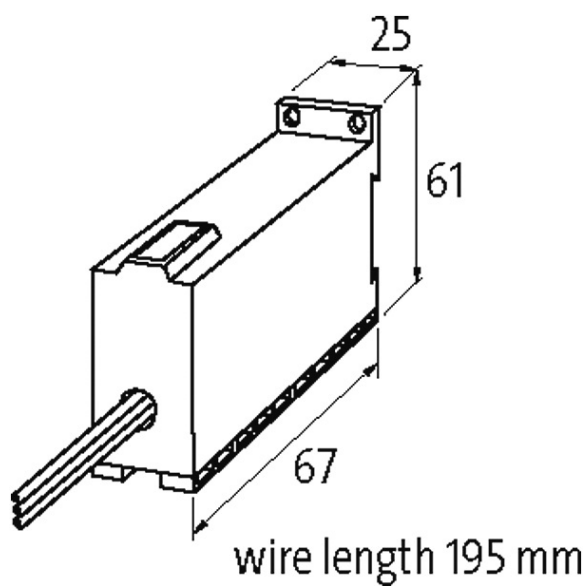
230 V AC/DC

RC

Para outras configurações e tensões, entre em contato.

### [Link do produto](#)

#### Ilustração



stay connected



RC

Produto pode diferir da imagem

### Aprovações



### Contatores apropriados

universal

### Dados técnicos

Filtro	aprox. 1.5 × UN
Material	Plástico, anti-chama para (UL 94)
Fios de ligação	cabos partidos auto protegidos
Potencia max.	146 W (VA)

### Dados gerais

Faixa de temperatura	-20...+70 °C
Dimensões A × L × P	61×25×67 mm

### Dados comerciais

Classificação fiscal	85363010
EAN	4048879017336
eClass	27371013
País de origem	CZ
Quantidade por embalagem	1