

Universal Schaltgerätentstörmodul

RC, 400VAC/DC/146VA/W

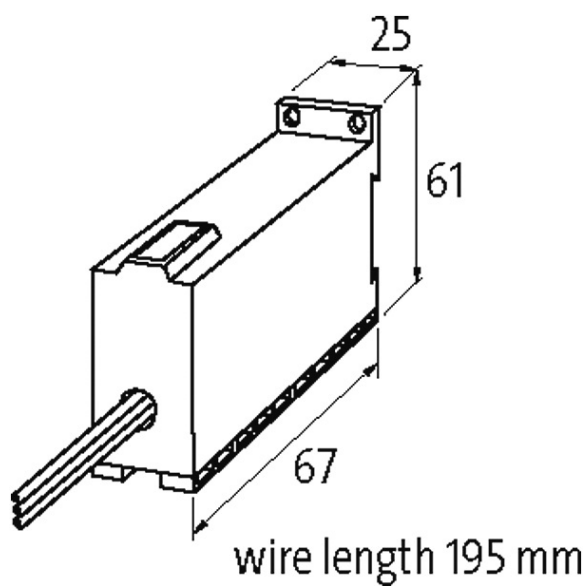
400 V AC/DC

RC

Andere Beschaltungen und Spannungen auf Anfrage.

[Link zum Produkt](#)

Abbildungen



stay connected



RC

Abbildung stellvertretend

Zulassungen



Passende Schaltgeräte

universal

Technische Daten

Halteleistung	146 W (VA)
Bedämpfungsfaktor	ca. 1.5 × UN
Material	Kunststoff, schwer entflammbar (UL 94)
Anschlusslitzen	selbstsichernder Gabelkabelschuh

Allgemeine Daten

Abmessungen H × B × T	61×25×67 mm
Befestigungsart	mit Zubehör Adapter ASA Art.-Nr. 20900, schnappbar auf Tragschiene (EN 60715)
Temperaturbereich	-20...+70 °C

Kaufmännische Daten

EAN	4048879017329
eClass	27371013
Ursprungsland	CZ
Verpackungseinheit	1
Zolltarifnummer	85363010