

UNIVERSAL CONTACTOR SUPPRESSOR

RC, 600VAC/DC/146VAW

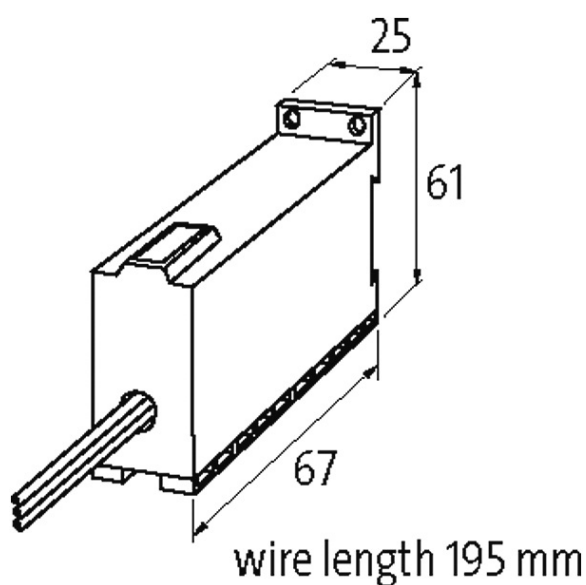
600 V AC/DC

RC

Para outras configurações e tensões, entre em contato.

[Link do produto](#)

Ilustração



stay connected



RC

Produto pode diferir da imagem

Aprovações



Contatores apropriados

universal

Dados técnicos

Potencia max.	146 W (VA)
Filtro	aprox. 1.5 × UN
Material	Plástico, anti-chama para (UL 94)
Fios de ligação	cabos partidos auto protegidos

Dados gerais

Dimensões A × L × P	61×25×67 mm
Método de montagem	com adaptador ASA No. Art. 20900, para montagem em trilho DIN (EN 60715)
Faixa de temperatura	-20...+70 °C

Dados comerciais

Classificação fiscal	85363010
EAN	4048879017312
eClass	27371013
País de origem	CZ
Quantidade por embalagem	1