

## VG-A0/24-48

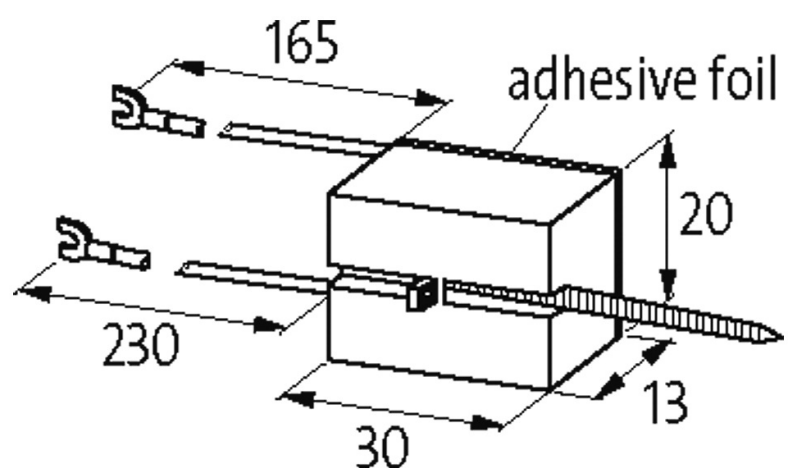
Module d'antiparasitage pour contacteur CEM, Siemens, AO, 24 V / 48 V

24 V AC/DC  
VDR

Autres connexions et tensions sur demande.

### [Lien vers le produit](#)

#### Illustration





# VDR

Photo non contractuelle

## Validations



## Contacteurs correspondants

universel

## Caractéristiques techniques

Facteur d'atténuation	env. 1.5 × UN
Matériau	Plastique, difficilement inflammable (UL 94)
Fils de raccordement	Contact à enficher

## Caractéristiques générales

Plage de température	-20...+70 °C
Dimensions H × L × P	30×20×13 mm

## données commerciales

EAN	4048879017275
eClass	27371013
Numéro du tarif douanier	85363010
pays d'origine	CZ
Unité de conditionnement	1