

## filtro per contattore Siemens

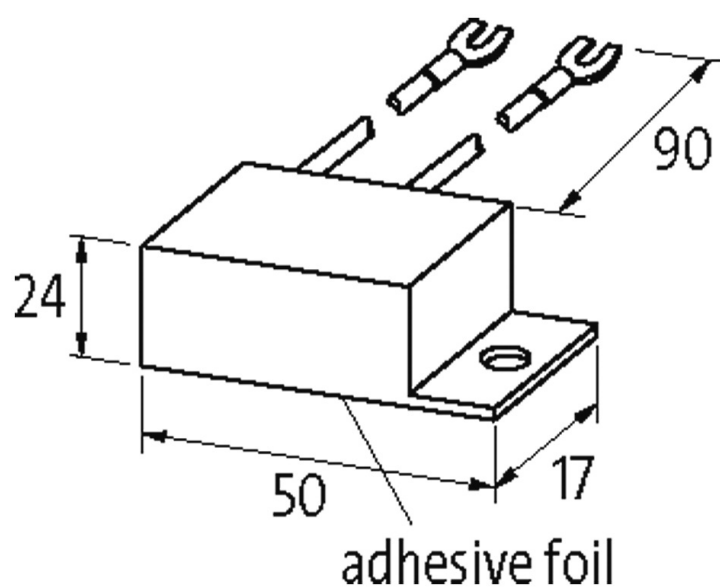
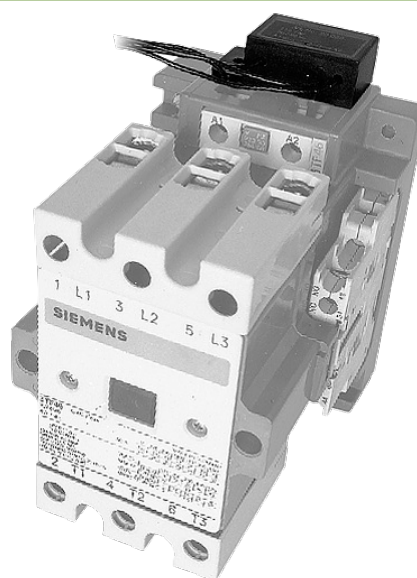
varistore, 230VAC/DC

230 V AC/DC  
VDR

Altre configurazioni e tensioni su richiesta.

[Link al prodotto](#)

Immagine





# VDR

Immagine rappresentativa

## Apparecchi idonei

3 TF 46...50; 3 TB 48...56; 3 TC 48...56

## Dati tecnici

Fattore di soppressione	circa 1.5 × UN
Materiale	Plastica antifiamma a norme (UL 94)
Fili di connessione	capocorda a forcella autobloccante

## Dati generali

Dimensioni H × W × D	24×50×17 mm
Range temperatura	-20...+70 °C

## dati commerciali

EAN	4048879017237
eClass	27371013
Lotto minimo ordinabile	1
Numero di tariffa doganale	85363010
paese di origine	CZ