

filtro per contattore universale

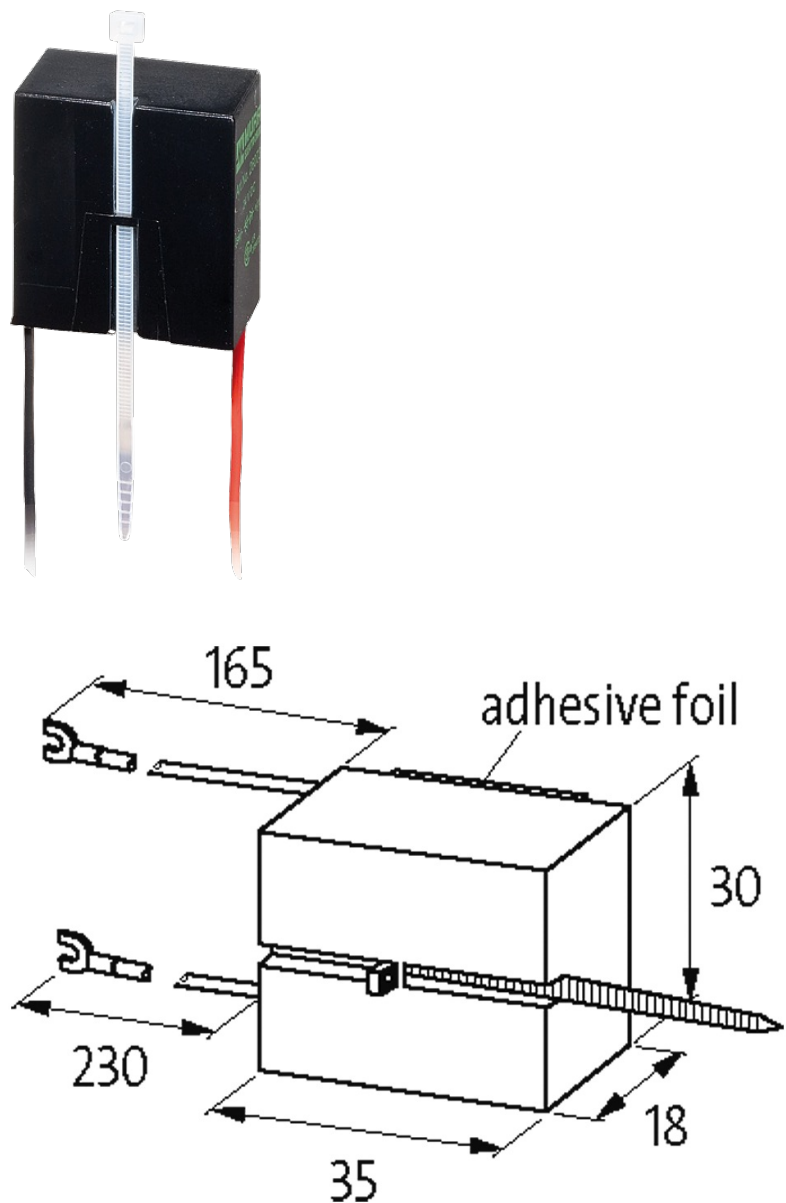
varistore, 230VAC/DC

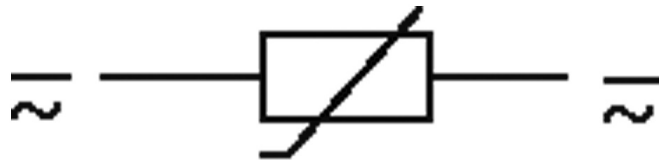
230 V AC/DC
VDR

Altre configurazioni e tensioni su richiesta.

[Link al prodotto](#)

Immagine





VDR

Immagine rappresentativa

Certificazioni



Apparecchi idonei

universale

Dati tecnici

Fattore di soppressione	circa 1.5 × UN
Materiale	Plastica antifiama a norme (UL 94)
Fili di connessione	capocorda a forcina autobloccante
Potenza di ritenuta	200 W (VA)

Dati generali

Dimensioni H × W × D	35×30×18 mm
Range temperatura	-20...+70 °C

dati commerciali

EAN	4048879017183
eClass	27371013
Lotto minimo ordinabile	1
Numero di tariffa doganale	85363010
paese di origine	CZ