

MIRO SAFE Switch H L 48-230

48-230 VAC - 3 contatti N/A / 1 contatto N/C

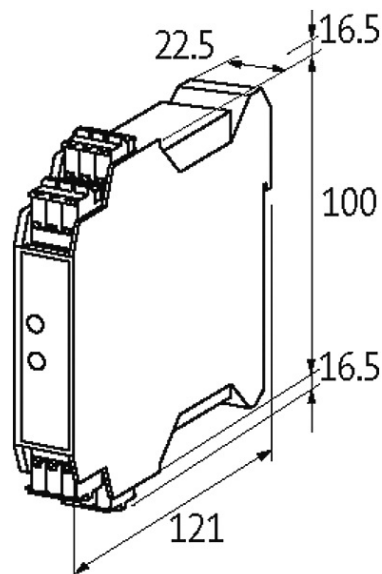
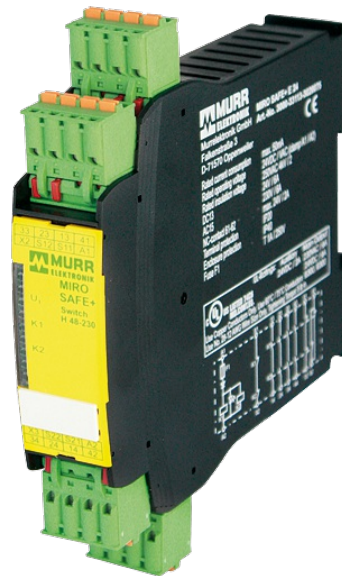
6 A

Applicazioni Emergency-Stop e porte di protezione

Reset/start automatico/manuale/monitorato manualmente

[Link al prodotto](#)

Immagine



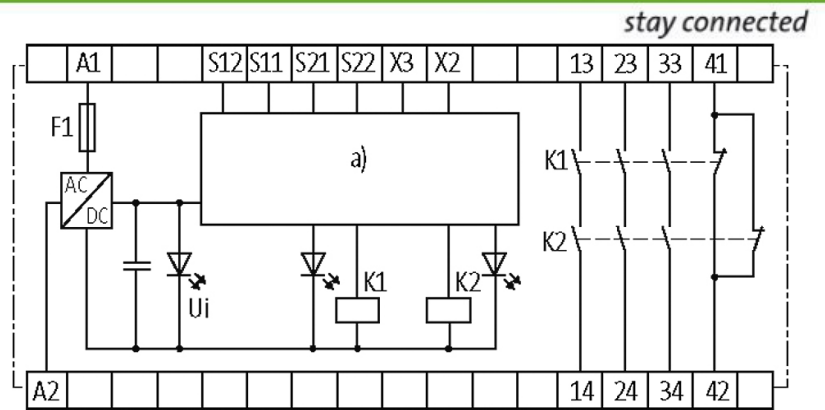


Immagine rappresentativa

Certificazioni



Ingresso

| | |
|---------------------|---------------|
| Tensione d'ingresso | 48...240 V AC |
| Corrente d'ingresso | max. 2.8 VA |

Indicatori di sicurezza

| | |
|-----------|----------|
| PL | fino a e |
| Categoria | fino a 4 |
| DC | 99% |
| SIL | fino a 3 |
| Durata | 20 anni |

Categoria d'uso

| | |
|-------------------------------|---|
| Contatti d sicurezza (STOP 0) | max. 250 V AC/6 A; min. 10 V AC/10 mA (ohm./ind.), con soppressore adatto |
| AC-15 | 6 A (230 V AC) STOP0 |
| DC-13 | 6 A (24 V DC) STOP0 |

Dati generali

| | |
|----------------------|---|
| Durata mecc./ elett. | 10 000 000 cicli / a seconda del carico |
| Connessione | Morsetti a molla plug-in |
| Tipo di fissaggio | innestabile su guida DIN (EN 60715) |
| Dimensioni H x W x D | 100x22.5x121 mm |
| Range temperatura | -25...+45 °C (temp. di stoccaggio -40...+85 °C) |

Uscita

| | |
|--------------------------|------------------|
| Tensione commutabile | max. 250 V AC/DC |
| Corrente per uscita | max. 6 A |
| N. di contatti ausiliari | 1 - (41-42) |
| N. di uscite di allarme | 0 |

Le informazioni contenute nel presente prospetto sono state redatte con la massima cura. Murrelektronik non è responsabile delle variazioni apportate ai prodotti o alle informazioni in esso contenute. 04/19

| | |
|-----------------------------|---|
| N. di contatti di sicurezza | 3 - (13-14); (23-24); (33-34) |
| Materiale contatto | Ag Sn O, autopulente, a logica positiva |

dati commerciali

| | |
|----------------------------|---------------|
| EAN | 4048879367530 |
| eClass | 27371819 |
| Lotto minimo ordinabile | 1 |
| Numero di tariffa doganale | 85364900 |
| paese di origine | DE |