

## MIRO SAFE+ Switch BA

24 VAC/DC - 3 contatti N/A / 1 contatto N/C

8 A

Applicazioni Emergency-Stop e porte di protezione

Controllo barriera di sicurezza

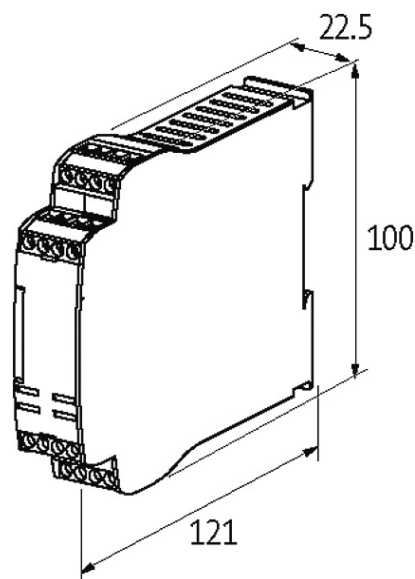
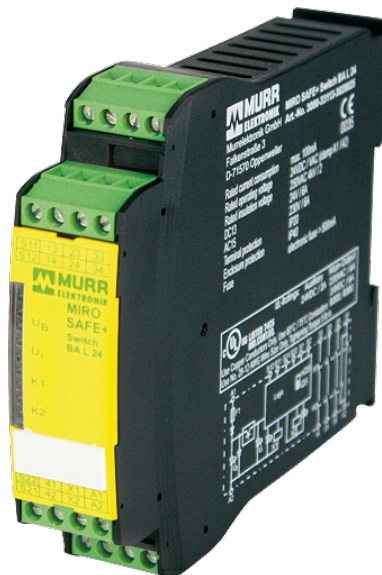
Controllo interruttore magnetico di sicurezza

Reset/start automatico/manuale

Morsetti a vite

### [Link al prodotto](#)

#### Immagine



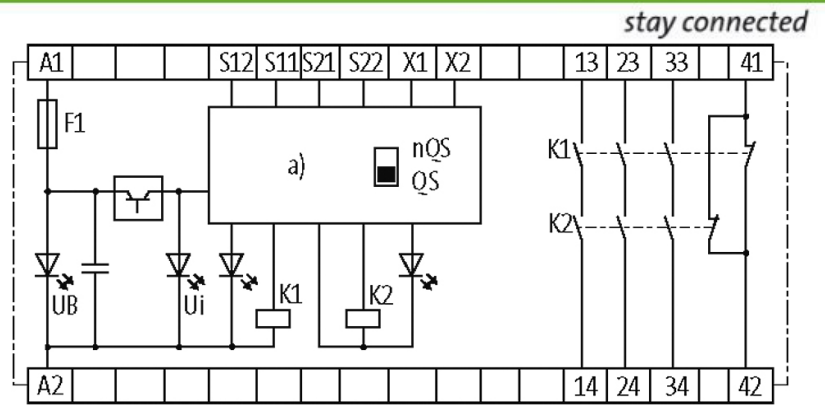


Immagine rappresentativa

### Certificazioni



### Ingresso

Tensione d'ingresso	24 V DC (-15 +20%), 24 V AC (-15 +10%)
Corrente d'ingresso	max. 4.9 VA/2.0 W

### Indicatori di sicurezza

PL	fino a e
Categoria	fino a 4
DC	99%
SIL	fino a 3
Durata	20 anni

### Categoria d'uso

Contatti d sicurezza (STOP 0)	max. 250 V AC/8 A; min. 10 V AC/10 mA (ohm./ind.), con soppressore adatto
AC-15	6 A (230 V AC) STOP0
DC-13	6 A (24 V DC) STOP0

### Dati generali

Durata mecc./ elett.	10 000 000 cicli / a seconda del carico
Connessione	Morsetti a vite
Tipo di fissaggio	innestabile su guida DIN (EN 60715)
Dimensioni H x W x D	100x22.5x121 mm
Range temperatura	-25...+60 °C (temp. di stoccaggio -40...+85 °C)

### Uscita

Tensione commutabile	max. 250 V AC/DC
Corrente per uscita	max. 8 A
Corrente totale	24 A (45 °C); 18 A (55 °C); 12 A (60 °C)
N. di contatti ausiliari	1 - (41-42)
N. di uscite di allarme	0

Le informazioni contenute nel presente prospetto sono state redatte con la massima cura.

Murrelektronik non è responsabile delle variazioni apportate ai prodotti o alle informazioni in esso contenute. 04/19

N. di contatti di sicurezza	3 - (13-14); (23-24); (33-34)
Materiale contatto	Ag Sn O, autopulente, a logica positiva

**dati commerciali**

EAN	4048879367554
eClass	27371819
Lotto minimo ordinabile	1
Numero di tariffa doganale	85364900
paese di origine	DE