

VALVE PLUG SUPPRESSOR FORM A - 18MM

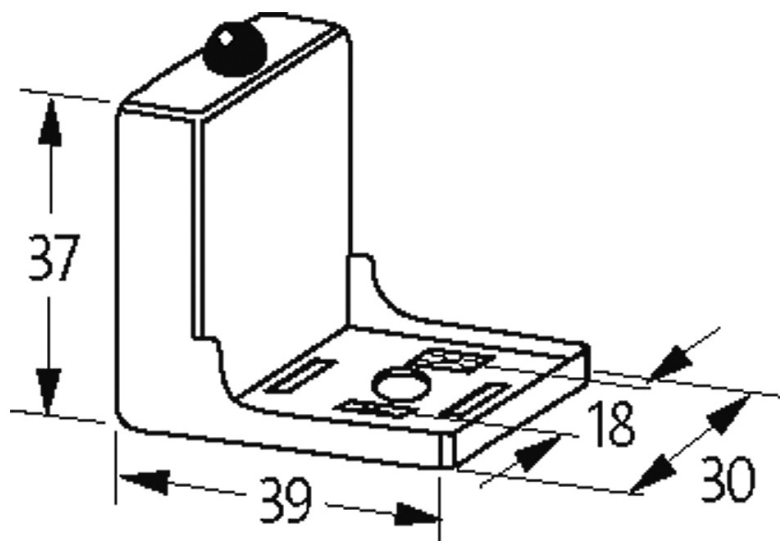
With LED, 24VAC/DC/50VA/W

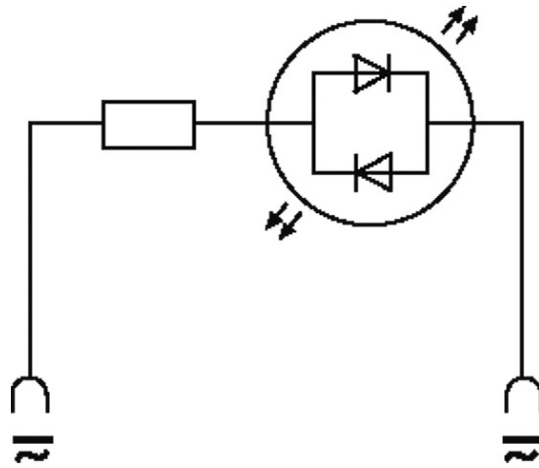
24 V AC/DC
LED

Remova a junta do plugue quando fixar o adaptador. Outras cores de LED sob encomenda.

[Link do produto](#)

Ilustração





LED

Produto pode diferir da imagem

Dados técnicos

Potencia max.	max. 50 W (VA)
Display LED	(âmbar opaco)

Dados gerais

Dimensões A x L x P	37x39x30 mm
Caixa	Poliamida, preto, anti-chama, resistente a temperatura de até 130 °C
Faixa de temperatura	-20...+60 °C
Material (contato)	Bronze prateado

Dados comerciais

Classificação fiscal	85363010
EAN	4048879012300
eClass	27371013
País de origem	CZ
Quantidade por embalagem	1