

## VALVE PLUG SUPPRESSOR FORM A - 18MM

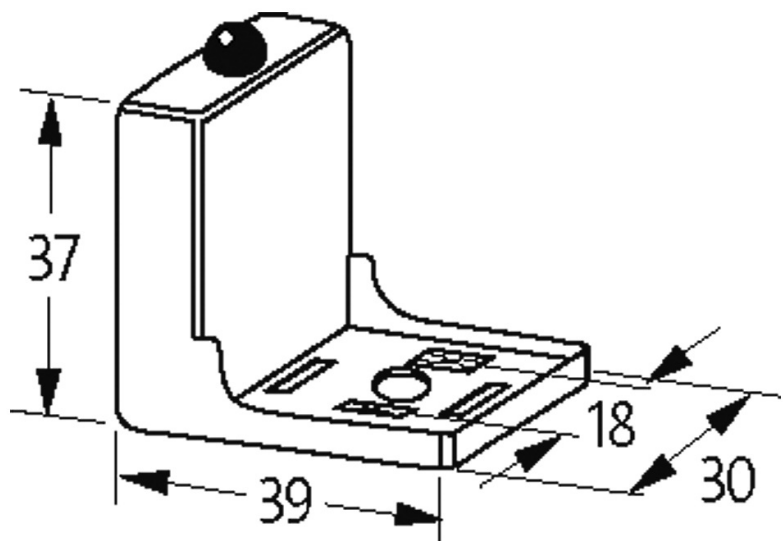
With LED, 48VAC/DC/50VA/W

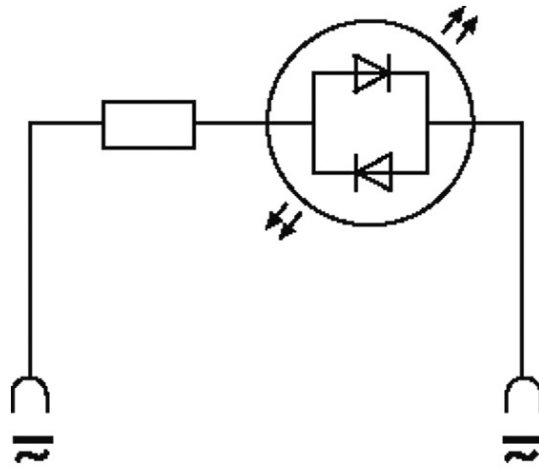
48 V AC/DC  
LED

Remova a junta do plugue quando fixar o adaptador. Outras cores de LED sob encomenda.

### [Link do produto](#)

#### Ilustração





LED

Produto pode diferir da imagem

### Dados técnicos

Potencia max.	max. 50 W (VA)
Display LED	(âmbar opaco)

### Dados gerais

Dimensões A x L x P	37x39x30 mm
Caixa	Poliamida, preto, anti-chama, resistente a temperatura de até 130 °C
Faixa de temperatura	-20...+60 °C
Material (contato)	Bronze prateado

### Dados comerciais

Classificação fiscal	85363010
EAN	4048879012287
eClass	27371013
País de origem	CZ
Quantidade por embalagem	1