

VALVE PLUG SUPPRESSOR FORM A - 18MM

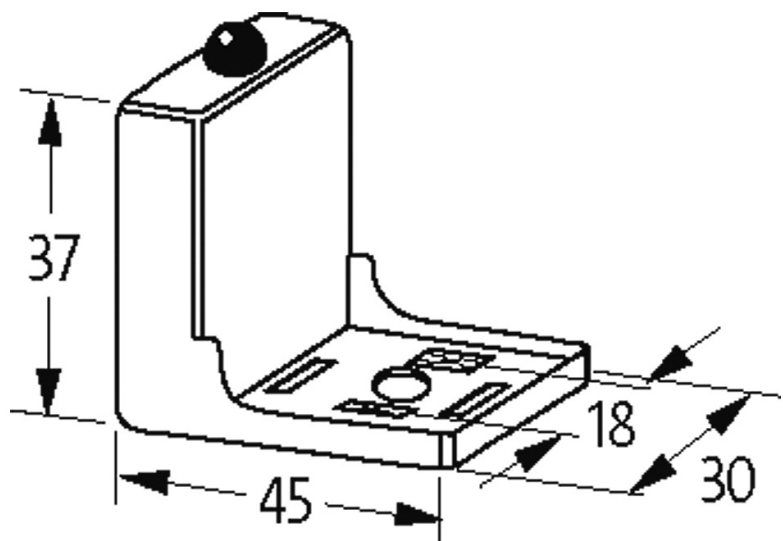
Varistor and LED, 110VAC/DC/100VA/W

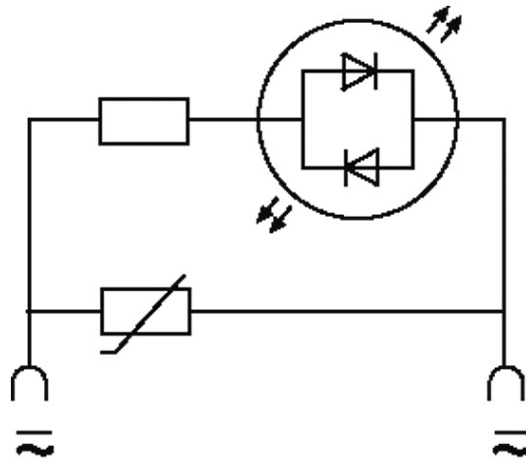
110 V AC/DC
VDR + LED

Remova a junta do plugue quando fixar o adaptador. Outras cores de LED sob encomenda.

[Link do produto](#)

Ilustração





LED + VDR

Produto pode diferir da imagem

Dados técnicos

Pico desligamento	max. 235 V
Atraso no desligamento	max. 10 ms
Potencia max.	max. 100 W (VA)
Display LED	(âmbar opaco)

Dados gerais

Dimensões A x L x P	37x45x30 mm
Caixa	Poliamida, preto, anti-chama, resistente a temperatura de até 130 °C
Faixa de temperatura	-20...+60 °C
Material (contato)	Bronze prateado

Dados comerciais

Classificação fiscal	85363010
EAN	4048879012225
eClass	27371013
País de origem	CZ
Quantidade por embalagem	1