

## VALVE PLUG SUPPRESSOR FORM A - 18MM

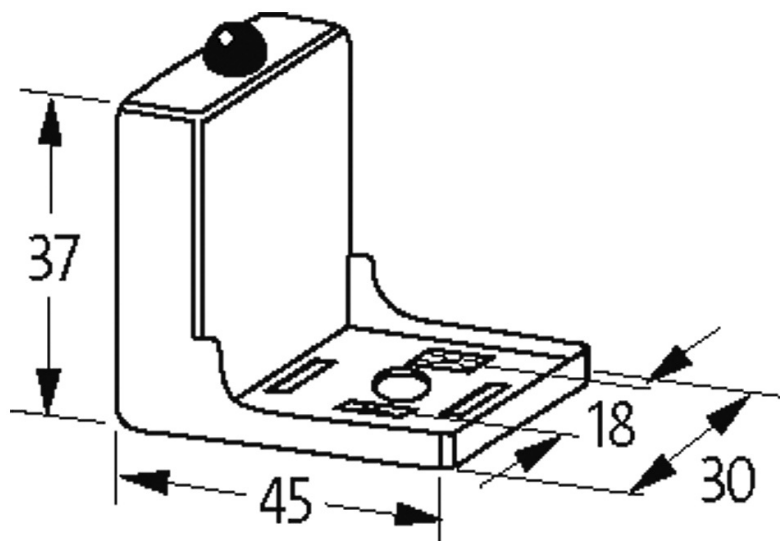
RC and LED, 230VAC/DC/10VA/W

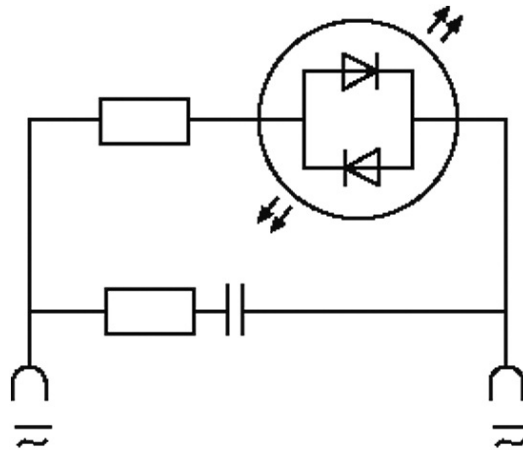
230 V AC/DC  
RC + LED

Remova a junta do plugue quando fixar o adaptador. Outras cores de LED sob encomenda.

### [Link do produto](#)

#### Ilustração





## LED + RC

Produto pode diferir da imagem

### Dados técnicos

Pico desligamento	max. 300 V
Atraso no desligamento	max. 20 ms
Potencia max.	max. 10 W (VA)
Display LED	(âmbar opaco)

### Dados gerais

Dimensões A x L x P	37x45x30 mm
Caixa	Poliamida, preto, anti-chama, resistente a temperatura de até 130 °C
Faixa de temperatura	-20...+60 °C
Material (contato)	Bronze prateado

### Dados comerciais

Classificação fiscal	85363010
EAN	4048879012188
eClass	27371013
País de origem	CZ
Quantidade por embalagem	1