

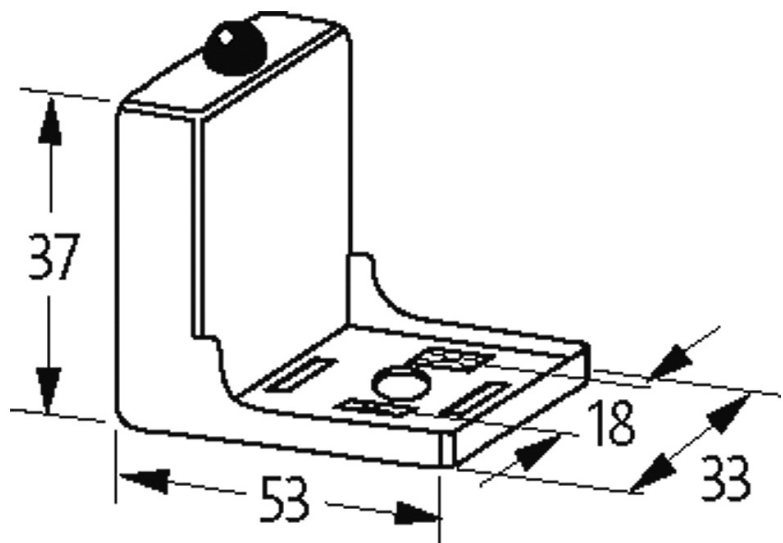
Ventilentstörmodul Bauform A - 18mm

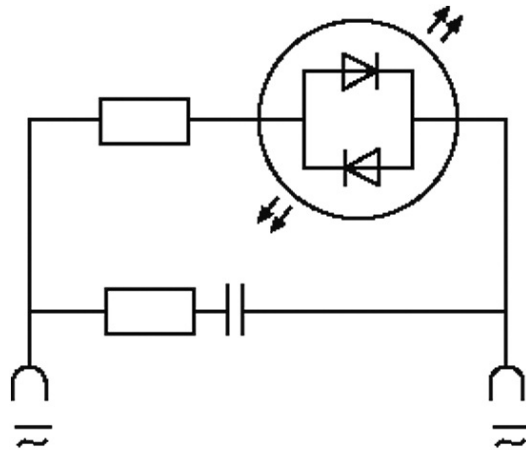
RC und LED Glied, 110VAC/DC/25VA/W

110 V AC/DC

RC + LED

Bei Montage des Adapters Steckerdichtung entfernen. Andere LED-Farben auf Anfrage.

[Link zum Produkt](#)**Abbildungen**



LED + RC

Abbildung stellvertretend

Technische Daten

Abschaltspitze	max. 250 V
Abfallverzögerungszeit	max. 20 ms
Halteleistung	max. 25 W (VA)
LED-Anzeige	(gelb opac)

Allgemeine Daten

Abmessungen H x B x T	37x53x33 mm
Gehäuse	Polyamid schwarz, schwer entflammbar, temperaturbeständig bis 130 °C
Temperaturbereich	-20...+60 °C
Material (Kontakt)	Bronze, versilbert

Kaufmännische Daten

EAN	4048879012119
eClass	27371013
Ursprungsland	CZ
Verpackungseinheit	1
Zolltarifnummer	85363010