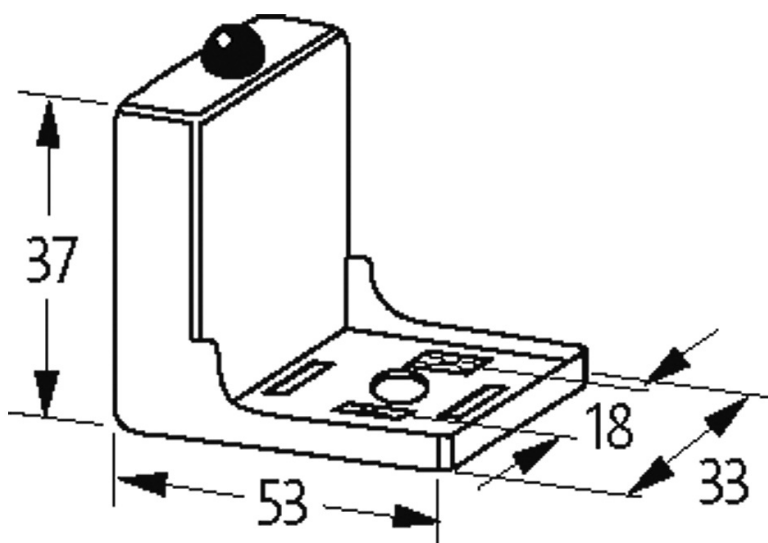


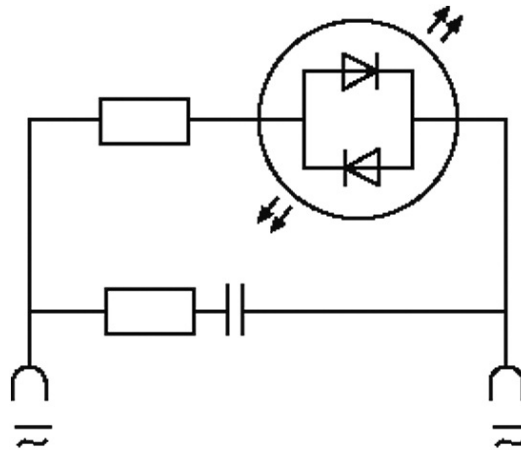
VBS-LED JAUNE +RC 047/110

Module d'antiparasitage pour électrovanne CEM, forme A / 18 mm, 110 V

110 V AC/DC
RC + LED

Retirer le joint du connecteur lors du montage de l'adaptateur. Autres couleurs de LED sur demande.

[Lien vers le produit](#)**Illustration**



LED + RC

Photo non contractuelle

Caractéristiques techniques

Pointe de déconnexion	max. 250 V
Temporisation à l'ouverture	max. 20 ms
Puissance d'arrêt	max. 25 W (VA)
Indicateur à LED	(jaune opaque)

Caractéristiques générales

Dimensions H x L x P	37x53x33 mm
Coffret	Polyamide noir, difficilement inflammable, tenue en température jusqu'à 130 °C
Plage de température	-20...+60 °C
Matériau (contact)	Bronze, argenté

données commerciales

EAN	4048879012119
eClass	27371013
Numéro du tarif douanier	85363010
pays d'origine	CZ
Unité de conditionnement	1