

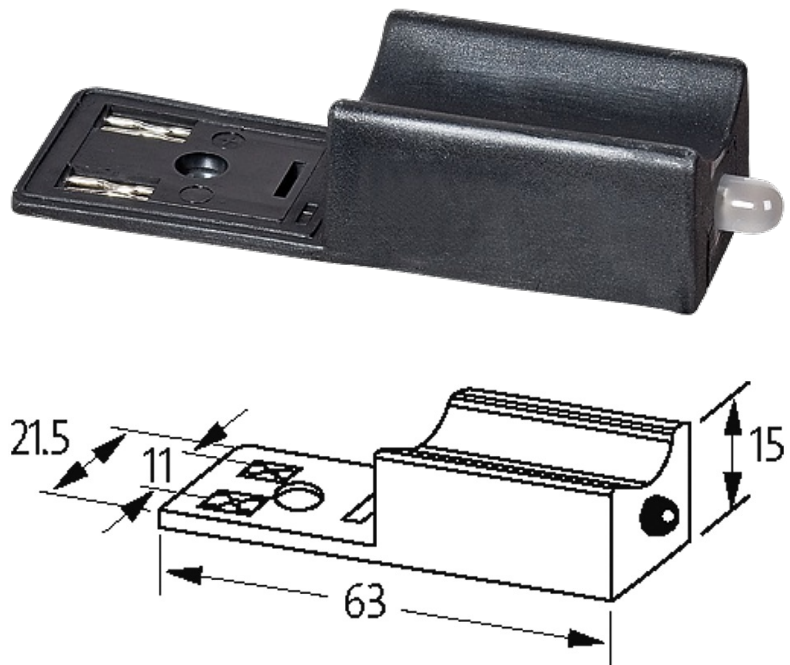
Ventilentstörmodul Bauform BI - 11mm 90°

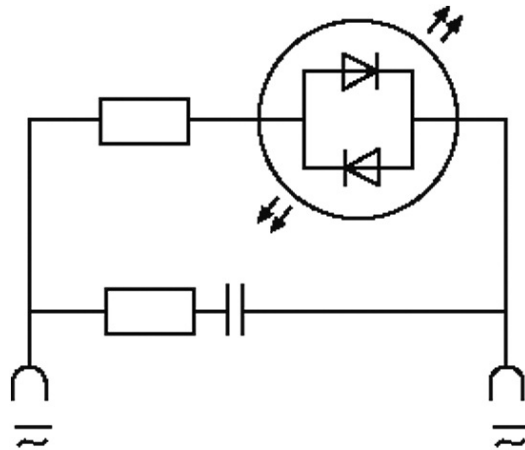
RC und LED Glied, 110VAC/DC/10VA/W

110 V AC/DC

RC + LED

Bei Montage des Adapters Steckerdichtung entfernen. Andere LED-Farben auf Anfrage.
Kontaktanordnung beachten (PE am Kabelabgang des Steckers). 180° gedrehte
Anordnung auf Anfrage.

[Link zum Produkt](#)**Abbildungen**



LED + RC

Abbildung stellvertretend

Technische Daten

Abfallverzögerungszeit	max. 20 ms
Abschaltspitze	max. 250 V
Halteleistung	max. 10 W (VA)
LED-Anzeige	(gelb opac)

Allgemeine Daten

Abmessungen H x B x T	15x63x21.5 mm
Gehäuse	Polyamid schwarz, schwer entflammbar, temperaturbeständig bis 130 °C
Temperaturbereich	-20...+60 °C
Material (Kontakt)	Bronze, versilbert

Kaufmännische Daten

EAN	4048879012003
eClass	27371013
Ursprungsland	CZ
Verpackungseinheit	1
Zolltarifnummer	85363010