

VALVE PLUG SUPPRESSOR FORM CI - 9.4MM

With LED, 24VAC/DC/50VA/W

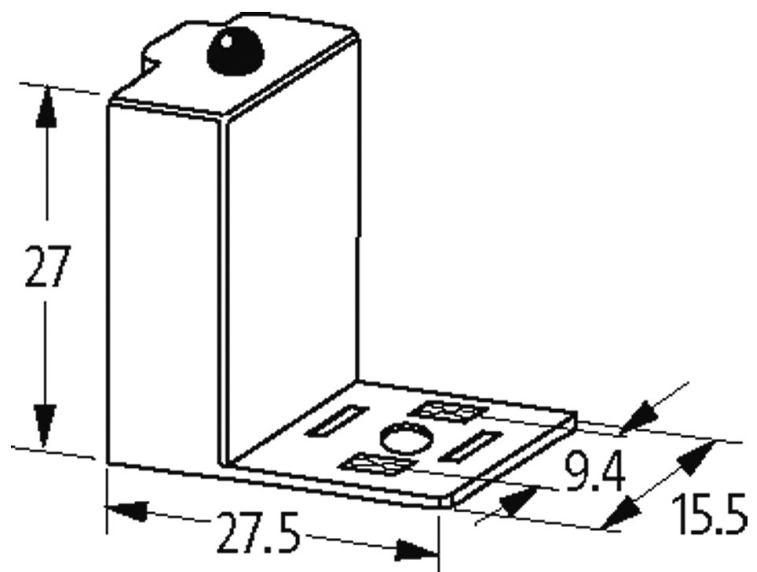
24 V AC/DC

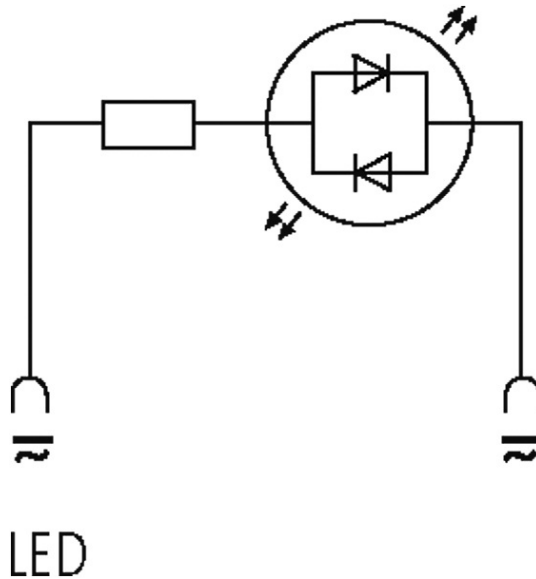
LED

Remova a junta do plugue quando fixar o adaptador. Outras cores de LED sob encomenda.

[Link do produto](#)

Ilustração





Produto pode diferir da imagem

Dados técnicos

Display LED	(âmbar opaco)
Potencia max.	max. 50 W (VA)

Dados gerais

Caixa	Poliamida, preto, anti-chama, resistente a temperatura de até 130 °C
Faixa de temperatura	-20...+60 °C
Material (contato)	Bronze prateado
Dimensões A x L x P	27x27.5x15.5 mm

Dados comerciais

Classificação fiscal	85363010
EAN	4048879011594
eClass	27371013
País de origem	CZ
Quantidade por embalagem	1