

VALVE PLUG SUPPRESSOR FORM C - 8MM

Zener diode and LED, 48VAC/DC/100VA/W

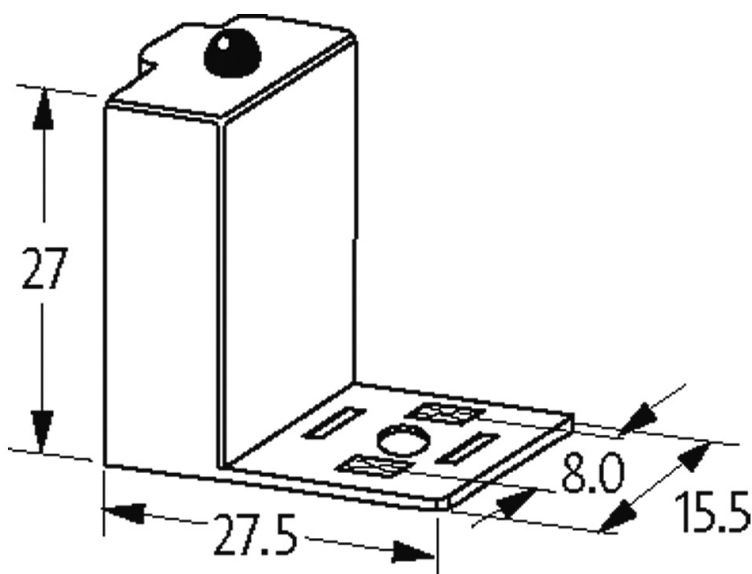
48 V AC/DC

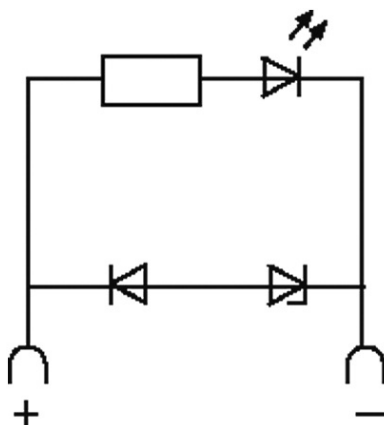
Z-Diode + LED

Remova a junta do plugue quando fixar o adaptador. Outras cores de LED sob encomenda.

[Link do produto](#)

Ilustração





Z-Diode + LED

Produto pode diferir da imagem

Dados técnicos

Display LED	(âmbar opaco)
Atraso no desligamento	max. 20 ms
Pico desligamento	max. 75 V
Potencia max.	max. 100 W (VA)

Dados gerais

Caixa	Poliamida, preto, anti-chama, resistente a temperatura de até 130 °C
Faixa de temperatura	-20...+60 °C
Material (contato)	Bronze prateado
Dimensões A x L x P	27x27.5x15.5 mm

Dados comerciais

Classificação fiscal	85363010
EAN	4048879011563
eClass	27371013
País de origem	CZ
Quantidade por embalagem	1